

Блок управления микропроцессорный ТРМ32

ЕАЭС

руководство
по эксплуатации



Содержание

Введение	3
1 Назначение	6
2 Технические характеристики и условия эксплуатации	7
2.1 Технические характеристики	7
2.2 Условия эксплуатации	9
3 Конструкция прибора	10
4 Работа прибора в составе системы	12
4.1 Работа прибора	12
4.2 Регулирование температуры в контуре отопления	12
4.3 Защита системы от превышения температуры обратной воды	14
4.4 Регулирование температуры в контуре горячего водоснабжения	16
4.5 Формирование сигналов управления КЗР	16
4.6 Работа прибора в сети RS-485	20
5 Режимы работы прибора	21
5.1 Режимы работы прибора	21
5.2 Режим «Регулирование»	22
5.3 Режим «Просмотр»	28
5.4 Режим «Программирование»	30
6 Меры безопасности	31
7 Монтаж прибора на объекте	32
7.1 Монтаж прибора	32
7.2 Монтаж внешних связей	32
8 Использование по назначению	35
8.1 Подготовка к работе	35
8.2 Рекомендации по настройке ПИД-регуляторов	37
8.3 Уточнение настройки регуляторов	38

8.4 Режим адаптивной настройки регуляторов приборов в корпусе Щ7	41
9 Техническое обслуживание	43
10 Маркировка	44
11 Транспортирование и хранение.....	45
12 Комплектность	45
13 Гарантийные обязательства	46
Приложение А. Схема системы отопления и ГВС.....	47
Приложение Б. Габаритные и установочные размеры прибора	48
Приложение В. Схемы подключения прибора	52
Приложение Г. Задание параметров отопительных графиков.....	57
Приложение Д. Программируемые параметры прибора	60
Приложение Е. Команды управления прибором по сети RS-485.....	67
Лист регистрации изменений	84

Введение

Настоящее Руководство по эксплуатации предназначено для ознакомления обслуживающего персонала с устройством, принципом действия, конструкцией, технической эксплуатацией и обслуживанием блока управления микропроцессорного ТРМ32 (в дальнейшем по тексту именуемого «прибор» или «ТРМ32»).

Прибор изготовлен в соответствии с Техническими условиями 4217-025-46526536-2010.

Прибор изготавливается в различных модификациях, отличающихся друг от друга конструктивным исполнением, входными устройствами, предназначенными для работы с термометрами сопротивления (датчиками), и наличием интерфейса RS-485.

Информация о варианте модификации указана в коде последних символов полного названия ТРМ32-Х.Х.Х и расшифровывается следующим образом:



Конструктивное исполнение:

- Щ4** – корпус щитового крепления с размерами 96×96×145 мм, степенью защиты со стороны лицевой панели IP54 и степенью защиты корпуса – IP00;
- Щ7** – корпус щитового крепления с размерами 144×169×50,5 мм, степенью защиты со стороны лицевой панели IP54 и степенью защиты корпуса – IP00.

Тип входных датчиков:

- 01 – подключение ТС с $R_0 = 50 \text{ Ом}$ в корпусе Щ4:
 - ТСМ Cu50 ($\alpha = 0,00426 \text{ } ^\circ\text{C}^{-1}$) (заводская установка);
 - ТСМ 50М ($\alpha = 0,00428 \text{ } ^\circ\text{C}^{-1}$);
 - ТСП 50П ($\alpha = 0,00385 \text{ } ^\circ\text{C}^{-1}$);
 - ТСП 50П ($\alpha = 0,00391 \text{ } ^\circ\text{C}^{-1}$).

- 03 – подключение ТС с $R_0 = 100 \text{ Ом}$ в корпусе Щ4:
 - ТСМ Cu100 ($\alpha = 0,00426 \text{ } ^\circ\text{C}^{-1}$) (заводская установка);
 - ТСМ 100М ($\alpha = 0,00428 \text{ } ^\circ\text{C}^{-1}$);
 - ТСП 100П ($\alpha = 0,00385 \text{ } ^\circ\text{C}^{-1}$);
 - ТСП 100П ($\alpha = 0,00391 \text{ } ^\circ\text{C}^{-1}$).

- ТС – подключение ТС с $R_0 = 100 \text{ Ом}$ и 50 Ом в корпусе Щ7:
 - ТСМ Cu50 ($\alpha = 0,00426 \text{ } ^\circ\text{C}^{-1}$) (заводская установка);
 - ТСМ 50М ($\alpha = 0,00428 \text{ } ^\circ\text{C}^{-1}$);
 - ТСП Pt50 ($\alpha = 0,00385 \text{ } ^\circ\text{C}^{-1}$);
 - ТСП 50П ($\alpha = 0,00391 \text{ } ^\circ\text{C}^{-1}$);
 - ТСМ Cu100 ($\alpha = 0,00426 \text{ } ^\circ\text{C}^{-1}$);
 - ТСМ 100М ($\alpha = 0,00428 \text{ } ^\circ\text{C}^{-1}$);
 - ТСП Pt100 ($\alpha = 0,00385 \text{ } ^\circ\text{C}^{-1}$);
 - ТСП 100П ($\alpha = 0,00391 \text{ } ^\circ\text{C}^{-1}$).

Интерфейс связи с ПК:

- RS – наличие связи с ПК по интерфейсу RS-485;
при отсутствии – без интерфейса связи.

Примечания

1 R_0 (номинальное сопротивление ТС) – нормированное изготовителем сопротивление ТС при температуре 0 °С; α (температурный коэффициент ТС) – определяется по формуле

$$\alpha = \frac{R_{100} - R_0}{R_0 \cdot 100^\circ\text{C}}, \text{ где } R_0, R_{100} - \text{значения сопротивления по НСХ при } 100^\circ\text{C и } 0^\circ\text{C, соответственно.}$$

2 При работе с ТС используются НСХ по ГОСТ Р 8.625-2006.

3 При работе с термопреобразователями Cu50, Cu100 используются НСХ по ГОСТ 6651-94.

4 При изготовлении прибор программируется на определенный тип входных ТС, отмеченный в списках термином «заводская установка». В процессе эксплуатации прибор может быть перепрограммирован на работу с любым типом ТС из числа входящих в список для данного варианта модификации.

Условные сокращения, используемые в настоящем документе:

ГВС	-	система горячего водоснабжения;
КЗР	-	клапан запорно-регулирующий;
НСХ	-	номинальные статические характеристики;
ПИД	-	пропорционально-интегрально-дифференциальный (закон или регулятор);
ПК	-	персональный компьютер;
ТС	-	термометр сопротивления.

1 Назначение

1.1 Прибор совместно с входными ТС (датчиками) и исполнительными механизмами предназначен для контроля и регулирования температуры в системе отопления и горячего водоснабжения (ГВС), выполненной по схеме, приведенной в Приложении А.

Кроме функций регулирования, прибор осуществляет защиту системы от завышения температуры обратной воды, возвращаемой в теплоцентраль.

1.2 ТРМ32-Щ4.X.RS обеспечивает передачу ПК данных о значениях контролируемых температур и заданных уставках по сети RS-485.

1.3 ТРМ32-Щ7.X.RS обеспечивает передачу ПК данных о значениях контролируемых температур и заданных уставках и возможность конфигурирования параметров по сети RS-485.

1.4 Прибор может быть применен на промышленных объектах, подконтрольных Ростехнадзору.

1.5 По эксплуатационной законченности прибор относится к изделиям второго порядка.

2 Технические характеристики и условия эксплуатации

2.1 Технические характеристики

Основные технические характеристики прибора приведены в таблице 2.1.

Таблица 2.1 – Основные технические характеристики прибора

Наименование характеристики	Значение
Напряжение питания переменного тока частотой 47...63 Гц	90 ...242 В (номинальное напряжение 220 В)
Потребляемая мощность, ВА, не более	6
Диапазон контроля температуры, °С	минус 50... +199,9
Разрешающая способность, °С	0,1
Предел допускаемой основной приведенной погрешности контроля температуры (без учета погрешности датчиков), %	±0,5
Тип входных ТС	ТСМ, ТСП
Количество каналов контроля температуры, шт	4
Время цикла опроса датчиков, сек, не более	6
Управляемые прибором исполнительные механизмы	КЗР контура отопления и ГВС
Способ управления исполнительными механизмами	контакты э/м реле
Максимальный ток, коммутируемый контактами реле	4 А при напряжении 220 В 50 Гц ($\cos \varphi > 0,4$)
Адаптер, используемый для подключения прибора к RS-232 порту ПК	АС3М (для приборов ТРМ32.X.X.RS)

Окончание таблицы 2.1

Наименование характеристики	Значение
Адаптер, используемый для подключения прибора к USB порту ПК	АС4 (для приборов ТРМ32-Х.Х.РС)
Длина линии связи прибора с адаптерами сети АС3М и АС4, м, не более	1200
Средняя наработка на отказ, ч, не менее	50 000
Средний срок службы, лет	10
Масса прибора, кг, не более	1,2

Пределы допускаемой дополнительной приведенной погрешности при измерении входных параметров, вызванной изменением температуры окружающего воздуха от нормальной (20 ± 5)°С до любой температуры в пределах рабочих температур на каждые 10 °С изменения температуры не более 0,5 предела допускаемой основной приведенной погрешности измерения.

В соответствии с ГОСТ 22261 электрическая прочность изоляции обеспечивает в течение не менее 1 мин отсутствие пробоев и поверхностного перекрытия изоляции цепи питания относительно корпуса при напряжении 1500 В переменного напряжения.

Электрическое сопротивление изоляции электрических цепей приборов относительно корпуса и между собой – не менее 20 МОм в нормальных климатических условиях и не менее 5 МОм при температуре, соответствующей верхнему значению температуры рабочего диапазона.

2.2 Условия эксплуатации

Рабочие условия эксплуатации: закрытые взрывобезопасные помещения без агрессивных паров и газов, с температурой окружающего воздуха от +1 до +50 °С (от минус 10 до +55 °С для приборов в корпусе Щ7) и относительной влажностью не более 80 % при +25 °С и более низких температурах, без конденсации влаги, при атмосферном давлении от 84 до 106,7 кПа.

Нормальные условия эксплуатации: закрытые взрывобезопасные помещения без агрессивных паров и газов, с температурой воздуха (20±5) °С и относительной влажностью не более 80 % при атмосферном давлении от 84 до 106,7 кПа.

По устойчивости к механическим воздействиям при эксплуатации прибор соответствует группе исполнения N2 по ГОСТ Р 52931-2008.

Приборы устойчивы к воздействию одиночных механических ударов с пиковым ускорением 50 м/с² и длительностью ударного импульса в пределах от 0,5 до 30 мс.

Время установления рабочего режима приборов после включения напряжения питания не более 5 мин.

3 Конструкция прибора

3.1 Прибор изготавливается в пластмассовом корпусе, предназначенном для утепленного монтажа на вертикальной плоскости щита управления электрооборудованием. Крепление прибора на щите обеспечивается за счет фиксаторов, входящих в комплект поставки.

3.2 Корпус прибора состоит из двух частей, соединяемых между собой при помощи четырех винтов. Для обеспечения отвода тепла, выделяющегося при работе прибора, на боковых гранях задней части корпуса предусмотрены вентиляционные щели. Внутри корпуса установлены платы печатного монтажа, на которых располагаются элементы схемы прибора. Соединение двух плат прибора в корпусе Щ4 друг с другом осуществляется при помощи плоских разъемных (с одной из сторон) кабелей. Прибор в корпусе Щ7 содержит одну плату.

3.3 Габаритные и установочные размеры приборов приведены в Приложении Б.

3.4 На лицевой панели прибора (см. рисунок 3.1) расположены семисегментные и единичные светодиодные индикаторы, служащие для отображения текущей информации о параметрах и режимах работы. Кроме того, здесь же расположены семь кнопок, предназначенных для управления прибором в различных режимах его работы.

3.5 Для соединения с первичными преобразователями, источником питания и внешними устройствами ТРМ32-Щ4 оснащен четырьмя группами клеммных соединителей, а ТРМ32-Щ7 – двумя группами клеммных соединителей (под винт), расположенными на их задней поверхности. Схема расположения соединителей приведена в Приложении В.

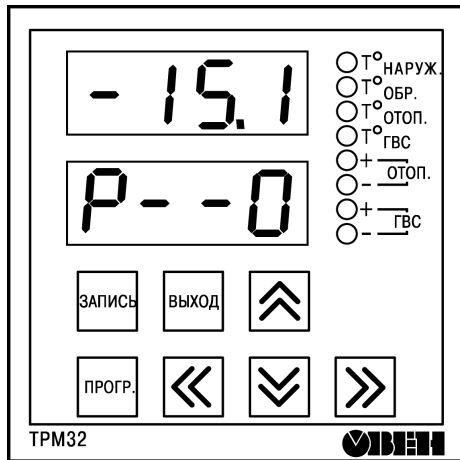


Рисунок 3.1 – Лицевая панель прибора

4 Работа прибора в составе системы

4.1 Работа прибора

При работе в составе системы прибор контролирует температуру наружного воздуха ($T_{\text{наруж}}$), температуру воды в контурах отопления ($T_{\text{отоп}}$) и горячего водоснабжения ($T_{\text{ГВС}}$), а также температуру обратной воды ($T_{\text{обр}}$), возвращаемой в теплоцентраль.

По результатам измерений прибор формирует сигналы управления двумя запорно-регулирующими клапанами (КЗР), один из которых служит для поддержания заданной температуры в контуре отопления, а другой – в контуре горячего водоснабжения.

4.2 Регулирование температуры в контуре отопления

4.2.1 Регулирование по температуре наружного воздуха

Регулирование температуры в контуре отопления осуществляется по уставке (заданному значению) $T_{\text{уст.отоп}}$. Значение $T_{\text{уст.отоп}}$ является величиной переменной и вычисляется прибором, исходя из текущей температуры наружного воздуха по графику $T_{\text{уст.отоп}} = f(T_{\text{наруж}})$. Параметры графика задаются пользователем при программировании прибора, исходя из эксплуатационных характеристик системы отопления, в соответствии с указаниями, изложенными в Приложении Г.

Пример графика $T_{\text{уст.отоп}} = f(T_{\text{наруж}})$, заданного на предприятии-изготовителе прибора, приведен на рисунке 4.1. Параметры графика (как и все другие рабочие параметры, заданные при программировании прибора) заносятся во встроенную энергонезависимую память и сохраняются в ней во время эксплуатации, в том числе и при обесточивании прибора.

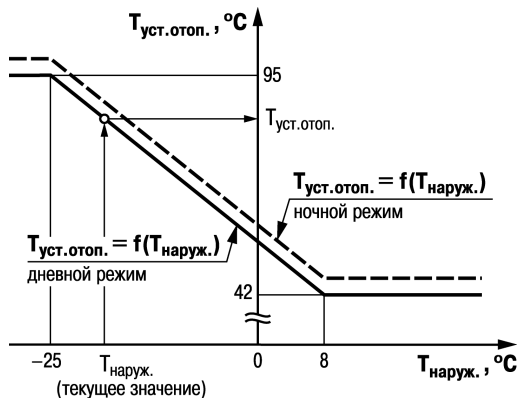


Рисунок 4.1

4.2.2 Регулирование по температуре прямой воды

Уставка в контуре отопления может вычисляться прибором не только по температуре наружного воздуха, но и по температуре прямой воды ($T_{пр}$), поступающей в систему из теплоцентрали. Вычисление уставки при этом осуществляется по графику $T_{уст.отоп} = f(T_{пр})$, параметры которого также могут быть заданы пользователем при программировании прибора, в соответствии с указаниями, изложенными в Приложении Г.

Внимание! При необходимости вычисления уставки контура отопления по графику $T_{уст.отоп} = f(T_{пр})$ датчик, предназначенный для контроля температуры прямой воды, должен быть подключен к прибору вместо датчика, контролирующего температуру наружного воздуха.

4.2.3 Ночной режим работы

В приборе предусмотрена возможность дистанционного перевода системы отопления из дневного режима работы в ночной режим. При этом в ночном режиме весь график задания уставок контура отопления $T_{уст.отоп} = f(T_{наруж})$ или $T_{уст.отоп} = f(T_{пр})$ автоматически сдвигается вверх или вниз на величину, заданную пользователем при программировании (параметр **U-D9**). Таким образом обеспечивается новое значение поддерживаемой температуры $T_{уст.отоп}$.

Перевод контура отопления в ночной режим работы осуществляется замыканием контактов «ДЕНЬ/НОЧЬ» (18-20 прибора ТРМ32-Щ4 и 19-20 ТРМ32-Щ7, соответственно) на клеммнике прибора.

В качестве коммутирующего устройства для этой цели может быть использован «сухой» (т.е. не соединенный с внешним источником напряжения или тока) контакт подходящего по назначению и конструкции тумблера, переключателя или таймера.

4.2.3.1 О работе системы в дневном/ночном режимах пользователя информирует заставка на нижнем цифровом индикаторе прибора (канал индикации – $T_{наруж}$):

- **P-D** – дневной режим;
- **P-I** – ночной режим.

4.3 Защита системы от превышения температуры обратной воды

4.3.1 При регулировании температуры в контуре отопления прибор одновременно контролирует и температуру обратной воды, возвращаемой в теплоцентраль, обеспечивая защиту системы от превышения ею заданного значения $T_{обр.мах}$.

Заданное значение $T_{обр.мах}$, так же, как и уставка $T_{уст.отоп}$, является величиной переменной и вычисляется по графику $T_{обр.мах} = f(T_{наруж})$ или графику $T_{обр.мах} = f(T_{пр})$. Параметры графика задаются пользователем при программировании прибора в соответствии с указаниями, изложенными в Приложении Г.

Пример графика $T_{обр.мах} = f(T_{наруж})$, заданного на предприятии-изготовителе прибора, приведен на рисунке 4.2.

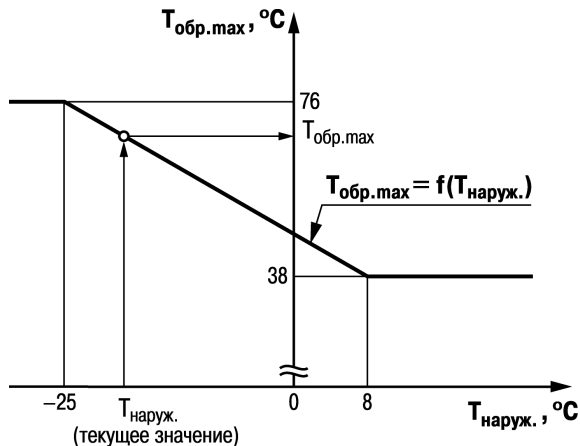


Рисунок 4.2

Если в процессе работы температура обратной воды по какой-либо причине превысит значение $T_{обр.маx}$, вычисленное по графику, то прибор переводит систему в режим защиты от данного превышения. При этом прибор прерывает регулирование температуры в контуре отопления по уставке $T_{уст.отоп}$ и, для снижения завышенной $T_{обр.}$, начинает закрывать КЗР. Сигналы управления клапаном при этом формируются по новой уставке, значение которой равно $(T_{обр.маx} - \Delta)$. После снижения температуры обратной воды до значения $(T_{обр.маx} - \Delta)$ регулирование по уставке $T_{уст.отоп}$ автоматически восстанавливается и система переходит в режим нормальной работы.

Здесь Δ – величина гистерезиса, задаваемая пользователем при программировании параметра Δ прибора. Значение Δ определяется экспериментально (исходя из эксплуатационных характеристик установки) после получения оптимального по качеству переходного процесса при переводе системы из режима защиты в режим нормального регулирования.

4.3.2 О работе системы в режиме защиты от превышения температуры обратной воды пользователя информирует заставка $P-Z$ на нижнем цифровом индикаторе прибора (канал индикации – $T_{\text{наруж}}$).

4.4 Регулирование температуры в контуре горячего водоснабжения

Регулирование температуры в контуре горячего водоснабжения (ГВС) осуществляется прибором с помощью автономного КЗР по уставке $T_{\text{уст.ГВС}}$, задаваемой пользователем при программировании параметра Δ .

4.5 Формирование сигналов управления КЗР

4.5.1 Управление обоими КЗР (в контуре отопления и в контуре ГВС) производится одинаковым широтноимпульсным способом, но по независимым друг от друга пропорционально-интегрально-дифференциальным (ПИД) законам регулирования. Формирование импульсов управления каждого КЗР осуществляется следующим образом.

Прибор, производя постоянный циклический опрос входных датчиков, после каждого цикла вычисляет в числе прочих параметров и новое текущее значение температуры T_i , по которой в выполняемом системой режиме работы осуществляется регулирование ($T_{\text{отоп}}$ или $T_{\text{обр}}$ для контура отопления и $T_{\text{ГВС}}$ для контура ГВС). Интервал времени, необходимый для одного цикла опроса датчиков, называется шагом регулирования; величина его численно равна $t_c = 6$ с.

Полученное текущее значение температуры T_i сравнивается с соответствующей уставкой регулирования ($T_{\text{уст.отоп}}$, $T_{\text{обр.мах}}$ или $T_{\text{уст.ГВС}}$), после чего прибор формирует импульс управления КЗР, длительность которого вычисляется по формуле (1).

$$D_i = 2,5 \cdot K \cdot (E_i + \tau \cdot \Delta E_i), \quad (1)$$

- где D_i – длительность управляющего импульса в миллисекундах;
 $E_i = T_{уст} - T_i$ – величина рассогласования в текущем шаге регулирования;
 $\Delta E_i = E_i - E_{i-1}$ – величина изменения рассогласования по сравнению с предыдущим вычислением D_{i-1} ;
 K и τ – коэффициенты ПИД-регулятора, задаваемые пользователем при настройке прибора в составе системы.

В формуле (1) коэффициент K (общий коэффициент усиления) определяет чувствительность регулятора как к величине рассогласования контролируемой им температуры, так и к скорости ее изменения. Значение коэффициента K для регулятора контура отопления задается пользователем при программировании прибора в параметре **А-03**, а для регулятора контура ГВС – в параметре **А-06**.

В формуле (1) коэффициент τ (коэффициент при дифференциальной составляющей) определяет чувствительность ПИД-регулятора к резким изменениям контролируемой им температуры. Значение коэффициента τ для регулятора контура отопления задается пользователем при программировании прибора в параметре **А-02**, а для регулятора контура ГВС – в параметре **А-05**.

Направление перемещения КЗР определяется прибором по знаку, полученному при вычислении D_i . При положительном значении D_i формируется управляющий импульс на открытие соответствующего КЗР, при отрицательном значении – управляющий импульс на его закрытие.

При значениях D_i , численно больших шага регулирования, сигнал управления выдается непрерывно.

4.5.2 Регулирование параметров $T_{отоп}$ и $T_{ГВС}$ осуществляется с учетом заданных для них пользователем зон нечувствительности. Так, при регулировании температуры в контуре отопления и при достижении $T_{отоп}$ значений, находящихся в зоне $T_{уст.отоп} - X \dots T_{уст.отоп} + X$, импульсы управления КЗР не формируются. Аналогично не формируются импульсы управления при достижении $T_{ГВС}$ значений, находящихся в зоне $T_{уст.ГВС} - X \dots T_{уст.ГВС} + X$. Здесь X – заданное (в гра-

дусах Цельсия) для данного контура значение зоны нечувствительности.

Зона нечувствительности для контура ГВС задается при программировании прибора в параметре **U- E**, а для контура отопления – в параметре **U- B**.

4.5.3 Электропривод КЗР, в силу своей инерционности, не способен обрабатывать импульсы малой длительности. Поэтому при $|D_i| < 0,3$ сек импульс управления КЗР прибором не формируется, но суммируется со значением, вычисленном в следующем шаге регулирования.

Например, при вычисленном значении $D_i = 0,1$ сек импульс управления КЗР длительностью 0,3 сек формируется только в третьем шаге регулирования.

Работа выходных реле прибора, осуществляющих управление КЗР, проиллюстрирована на рисунке 4.3.

4.5.4 При управлении процессами с медленно изменяющимися во времени параметрами возможны ситуации, при которых температура объекта в течение шага регулирования будет меняться на величину, меньшую разрешающей способности прибора (0,1 °C). В этом случае дифференциальная составляющая ПИД-регулятора в формуле (1) $\Delta E_i = 0$ перестает оказывать влияние на длительность управляющих импульсов, что может негативно отразиться на качестве регулирования. Во избежание таких ситуаций в приборе предусмотрена возможность увеличения интервала времени между соседними вычислениями D_i и D_{i+1} . При этом длительность управляющего импульса вычисляется не в каждом шаге регулирования, а с пропуском некоторого их числа. В пропускаемых (для вычислений) шагах длительность импульсов управления остается неизменной и равной D_i , а к моменту вычисления значения D_{i+1} контролируемая температура успевает измениться на величину, достаточную для ее четкой фиксации прибором.

Параметр **S**, определяющий, в каком по счету шаге регулирования будет производиться последующее вычисление D_{i+1} , задается пользователем при программировании прибора в параметрах **A-D I** (для регулятора контура отопления) или **A-DЧ** (для регулятора контура ГВС).

При установке $S = 0$ управляющие импульсы не формируются, что может быть использовано для управления КЗР дистанционно, от кнопок, подключенных параллельно выходным кон-

тактам реле прибора.

Приборы в корпусе Щ7 имеют режим адаптивной настройки регуляторов (см. п. 8.4).

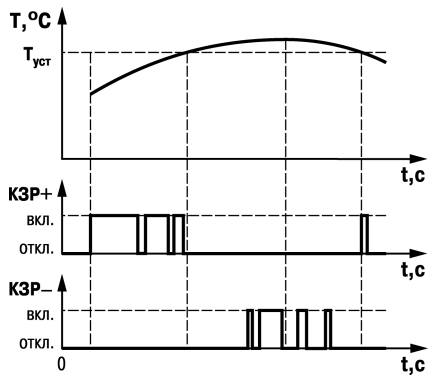


Рисунок 4.3

4.6 Работа прибора в сети RS-485

Приборы модификации RS могут обмениваться данными с ПК по сети RS-485. Отображение текущих параметров прибора может выполняться с помощью программы «Owen Process Manager» (информацию см. на сайте www.owen.ru)

Для подключения к ПК приборов, имеющих интерфейс RS-485, могут использоваться адаптеры сети OWEN AC3-M или OWEN AC4.

Прибор ТРМ32-Щ4 обеспечивает передачу ПК данных о значениях контролируемых температур и заданных уставках.

Для установки заводских сетевых параметров приборов ТРМ32-Щ4.X.RS необходимо открыть прибор и установить перемычку на разъем X1, установленный на плате контроллера TRM58C7M.

Конфигурирование сетевых параметров ТРМ32-Щ7 осуществляется с клавиатуры на лицевой панели прибора.

Прибор ТРМ32-Щ7 обеспечивает конфигурирование всех параметров прибора и передачу ПК данных о значениях контролируемых температур и заданных уставках по протоколам Овен и ModBus.

Перечень команд протоколов Овен и ModBus приведен в Приложении Е.

В приборах в корпусе Щ7 заводские параметры устанавливаются с использованием кнопок, расположенных на лицевой панели прибора (запись значения 6742 в параметр **P- Б**).

5 Режимы работы прибора

5.1 Режимы работы прибора

При эксплуатации работа прибора осуществляется в одном из трех основных режимах: «Регулирование», «Просмотр» или «Программирование».

Переключение режимов и управление прибором производится при помощи кнопок, расположенных на лицевой панели прибора. Назначение кнопок управления прибором в различных режимах его работы графически представлено на рисунке 5.1.

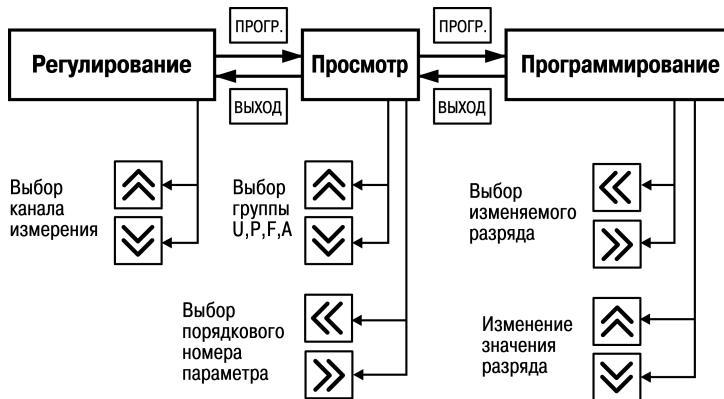


Рисунок 5.1

5.2 Режим «Регулирование»

5.2.1 Функции прибора

Режим «Регулирование» – основной рабочий режим, в который прибор переводится автоматически после подачи на него напряжения питания. В данном режиме прибор выполняет следующие функции:

- контролирует при помощи подключенных датчиков температурные параметры системы;
- осуществляет цифровую фильтрацию контролируемых входными датчиками параметров;
- осуществляет коррекцию показаний входных датчиков;
- отображает на цифровых индикаторах информацию о контролируемых параметрах и текущих уставках регулирования;
- контролирует исправность входных ТС и формирует сигналы об их выходе из строя;
- формирует сигналы управления КЗР;
- осуществляет передачу данных ПК.

5.2.2 Контроль входных параметров

5.2.2.1 Контроль входных параметров осуществляется путем последовательного циклического опроса датчиков, по результатам которого прибором производится вычисление текущих значений следующих величин:

- температуры наружного воздуха $T_{\text{наруж}}$ или (в зависимости от места установки датчика) температуры прямой воды $T_{\text{пр}}$;
- температуры обратной воды возвращаемой в теплоцентраль $T_{\text{обр}}$;
- температуры в контуре отопления $T_{\text{отоп}}$;
- температуры в контуре ГВС – $T_{\text{ГВС}}$.

5.2.2.2 Время одного цикла опроса датчиков равно 6 сек.

5.2.2.3 Тип используемых в работе датчиков задается пользователем в параметре **P-D1**

при программировании прибора.

Вычисление текущих значений температур производится в соответствии с номинальными статическими характеристиками преобразования по ГОСТ 6651-94.

5.2.3 Цифровая фильтрация измерений

5.2.3.1 Для ослабления влияния внешних импульсных помех на показания прибора в программу обработки сигналов входных датчиков введена цифровая фильтрация результатов измерений. Фильтрация осуществляется независимо для каждого канала и проводится последовательно в два этапа.

5.2.3.2 Для прибора в корпусе Щ4, на первом этапе из текущих измерений входных параметров отфильтровываются значения, имеющие явно выраженные по величине «провалы» или «выбросы». Для этого в приборе осуществляется непрерывное вычисление разности между результатами двух последних измерений одного и того же входного параметра, выполненных в соседних циклах опроса, и сравнение этой разности с заданным допустимым отклонением. Если вычисленная разность превышает допустимый предел, то результат, полученный в последнем цикле опроса, считается недостоверным, дальнейшая обработка его приостанавливается и ожидается результат последующего измерения. Если недостоверный результат был вызван воздействием помехи, то последующее измерение подтвердит этот факт и ложное значение аннулируется. Такой алгоритм фильтрации позволяет защитить прибор от воздействия единичных импульсных, коммутационных помех, возникающих при работе силового оборудования.

Для прибора в корпусе Щ7 фильтрация импульсных помех выполняется аналогично, но при превышении разности температур двух последовательных измерений допускаемой величины, новое значение температуры вычисляется по формуле

$$T_i = T_{i-1} \pm \Delta,$$

где T_i – температура на выходе фильтра;

T_{i-1} – предыдущее значение температуры на выходе фильтра;

Δ – значение параметров *F-05, F-07, F-09, F-11*.

Если температура *i*-го измерения выше температуры *i*₁-го измерения то выбирается знак плюс, а если температура *i*-го измерения ниже температуры *i*₁-го измерения то выбирается знак минус.

Величина допустимого отклонения результатов двух соседних измерений («полоса фильтра») задается пользователем в градусах Цельсия индивидуально для каждого канала контроля температуры: для канала $T_{\text{наруж}}$ – в параметре *F-05*; для канала $T_{\text{обр}}$ – *F-07*; для канала $T_{\text{отоп}}$ – *F-09* и для канала $T_{\text{ГВС}}$ – в параметре *F-11*.

При задании «полосы фильтра» следует иметь в виду, что чем меньше ее значение (узкая полоса), тем лучше помехозащищенность измерительного канала, но при этом (из-за ожидания возможных повторных измерений) хуже реакция прибора на быстрое фактическое изменение входного параметра. Во избежание повторных измерений при задании «полосы фильтра» для конкретного датчика следует руководствоваться максимально возможной скоростью изменения температуры, контролируемой им при эксплуатации, и получаемой при этой скорости предельной разности в соседних циклах опроса датчиков.

Пример Пусть максимально возможная скорость изменения температуры в контуре отопления равна 6,0 °С/мин, что составляет 0,1 °С/сек. Так как время цикла опроса датчиков равно 6 сек, то вычисленная прибором предельная разность температур между двумя соседними измерениями будет не более 0,6 °С (0,1 °С/сек × 6 сек). Исходя из этого, в параметре *F-09* значение «полосы фильтра» (с некоторым запасом) может быть задано равным **00 00**, что соответствует 1,0 °С. Цикл опроса датчиков приборов в корпусе Щ7 составляет 1,5 сек, соответственно параметры *F-05, F-07, F-09, F-11* определяют максимальное изменение измеряемой температуры за 1,5 сек.

При необходимости любой из этих фильтров может быть отключен установкой в соответствующем параметре значения **0000**.

5.2.3.3 На втором этапе фильтрации осуществляется сглаживание (демпфирование) полу-

ченных (см. п. 5.2.3.2) результатов измерений в случае их возможной остаточной флуктуации. Значение температуры на выходе второго этапа фильтрации определяется формулой

$$T_i = T_{i-1} + (T_i - T_{вх}) / t,$$

где $T_{вх}$ – температура на входе фильтра;
 T_i – температура на выходе фильтра;
 T_{i-1} – предыдущее значение температуры на выходе фильтра;
 t – постоянная времени фильтра.

В ответ на ступенчатое изменение температуры на входе фильтра, температура на выходе фильтра экспоненциально изменяется от начального к установленному значению. Частотная характеристика фильтра эквивалентна частотной характеристике аналогового RC-фильтра первого порядка. Постоянная времени фильтра задается пользователем при программировании прибора в параметрах $F-06$ (для канала $T_{наруж}$); $F-08$ (для канала $T_{обр}$); $F-0$ (для канала $T_{отоп}$); $F-12$ (для канала $T_{ГВС}$).

Примечание – После подачи на прибор напряжения питания и до накопления им заданного количества N измерений на индикацию выводятся текущие значения температуры.

При задании «постоянной времени фильтра» следует иметь в виду, что увеличение ее значения эффективно улучшает помехозащищенность канала контроля температуры, но и одновременно увеличивает его инерционность. То есть реакция прибора на быстрые изменения входной величины замедляется.

Указанное свойство может быть использовано не только для повышения помехозащищенности прибора, но и специально для демпфирования показаний какого-либо датчика. Например, увеличение значения параметра $F-06$ может ограничить влияние на систему кратковременных изменений температуры наружного воздуха, вызванных воздействием случайных внешних факторов (порывы ветра и т. п.).

При необходимости любой из этих фильтров может быть отключен установкой в соответствующем параметре значения 0000 .

5.2.4 Коррекция показаний датчиков

5.2.4.1 Вычисленные отфильтрованные текущие значения контролируемых прибором температур перед выводом на цифровой индикатор могут быть откорректированы в соответствии с заданными пользователем корректирующими параметрами.

Коррекция показаний осуществляется независимо для каждого канала контроля температуры. При этом полученные по п. 5.2.3.3 величины алгебраически суммируются с корректирующими значениями, заданными для них в параметрах $F-D1$ (для канала $T_{\text{наруж}}$); $F-D2$ (для канала $T_{\text{обр}}$); $F-D3$ (для канала $T_{\text{отоп}}$); $F-D4$ (для канала $T_{\text{ГВС}}$).

Корректирующие значения задаются в градусах Цельсия и служат для устранения влияния начальной погрешности первичного преобразователя.

5.2.4.2 Откорректированные значения контролируемых прибором температур выводятся на цифровой индикатор прибора и используются для регулирования параметров системы.

5.2.5 Индикация измеренных параметров

Во время работы прибор отображает на двух четырехразрядных цифровых индикаторах информацию о контролируемых им температурах, режимах работы системы и заданных (или вычисленных) уставках регулирования.



Информация о контролируемых прибором температурах выводится на верхний цифровой индикатор. Выбор канала индикации осуществляется пользователем при помощи кнопок ,  и контролируется по засветке светодиода « $T_{\text{наруж}}$ », « $T_{\text{отоп}}$ » или « $T_{\text{ГВС}}$ ». При этом на нижнем цифровом индикаторе отображается информация, приведенная в таблице 5.1. Если измеренное значение температуры при выводе на индикатор превышает длину индикатора (4 разряда), то старшие разряды индицируемой температуры отсекаются.

Таблица 5.1

Канал индикации	Информация, отображаемая на нижнем индикаторе
$T_{\text{наруж}}$	Информационные заставки о режиме работы системы: $P--D$ – регулирование температуры в контуре отопления (дневной режим); $P--f$ – регулирование температуры в контуре отопления (ночной режим); $P--Z$ – защита системы от превышения температуры обратной воды.
$T_{\text{обр}}$	Текущее значение уставки $T_{\text{обр. max}}$ (в режимах $P--D$ и $P--f$) или $T_{\text{обр. max}} - \Delta$ (в режиме $P--Z$)
$T_{\text{отоп}}$	Текущее значение уставки в контуре отопления $T_{\text{уст.отоп}}$ по п.4.2 (с учетом режима «день-ночь»).
$T_{\text{ГВС}}$	Заданное значение уставки в контуре ГВС $T_{\text{уст.гвс}}$

5.2.6 Контроль исправности датчиков

5.2.6.1 В процессе работы прибор тестирует состояние входных ТС и формирует аварийные сигналы при обнаружении неисправности любого из них. Аварийные сигналы формируются в следующих ситуациях:

- при коротком замыкании ТС;
- при обрыве ТС;
- при получении результатов измерения температуры больших значения 199,9 °С или меньших значения минус 50 °С (без учета коррекции по п. 5.2.4).

5.2.6.2 По аварийному сигналу прибор включает мигающую засветку соответствующего светодиода канала индикации и выводит на верхний цифровой индикатор в этом канале сообщение в виде горизонтальных прочерков (- - -).

Кроме того, при неисправности датчика канала контроля $T_{\text{наруж}}$ такое же сообщение выво-

дится на нижний цифровой индикатор вместо уставок $T_{обр.мах}$ и $T_{уст.отоп}$ в соответствующих каналах индикации.

При восстановлении работоспособности неисправных датчиков аварийный сигнал снимается автоматически.

5.2.6.3 На время неисправности любого из датчиков в каналах $T_{наруж}$, $T_{обр}$ или $T_{отоп}$ прибор формирует сигнал на открытие КЗР контура отопления, не вмешиваясь при этом в работу контура ГВС.

При неисправности датчика канала контроля $T_{ГВС}$ прибор блокирует перемещение КЗР в этом контуре до устранения аварии.

5.2.7 Формирование сигналов управления КЗР

5.2.7.1 Для работы с запорно-регулирующими клапанами системы в прибор встроены четыре электромагнитных реле, оснащенных нормально-открытыми контактами. Два из них служат для управления КЗР в контуре отопления и два – для управления КЗР в контуре ГВС.

5.2.7.2 При регулировании температуры прибор формирует сигналы управления КЗР по алгоритмам, приведенным в разделе 4.

Примечание – В приборе ТРМ32-Щ4 сигналы управления запорно-регулирующими клапанами системы формируются только в режиме «Регулирование», в режимах «Просмотр» и «Программирование» перемещение КЗР блокируется.

5.3 Режим «Просмотр»

5.3.1 В режиме «Просмотр» пользователь осуществляет контроль заданных при программировании прибора уставок и параметров, определяющих его работу.





5.3.2 Рабочие параметры прибора распределены в четырех группах: «Ш», «Р», «F» и «А». Каждая группа содержит шестнадцать рабочих параметров (например, от Ш-П I до Ш-Б), но практически в приборе используется только часть из них.


Перечень рабочих параметров прибора с указанием заданных для них на предприятии-

изготовителе значений приведен в Приложении Д. Не указанные в перечне параметры прибором не используются и могут иметь любые значения.

5.3.3 Переход в режим «Просмотр» осуществляется из режима «Регулирование» кратковременным (примерно на 1 сек) нажатием кнопки  на лицевой панели прибора.


После перехода в режим «Просмотр» на верхнем цифровом индикаторе прибора отображается шифр параметра **Ц-П I**, а на нижнем индикаторе - заданное для него значение.





Выбор группы параметров («**Ц**», «**Р**», «**F**», «**В**») осуществляется при помощи кнопок  или , а выбор рабочего параметра в группе – при помощи кнопок  (увеличение порядкового номера) или  (уменьшение номера).


5.3.4 Возврат прибора в режим «Регулирование» осуществляется нажатием кнопки  или автоматически через 20 сек после последнего нажатия кнопок управления.

5.4 Режим «Программирование»


В режиме «Программирование» пользователю предоставляется возможность изменения заданного значения рабочего параметра выбранного при просмотре.

Переход в режим «Программирование» осуществляется из режима «Просмотр» (после выбора требуемого рабочего параметра) кратковременным нажатием кнопки . Переход в режим характеризуется появлением мигающего разряда на нижнем цифровом индикаторе прибора, отображающем заданное в данном параметре значение. Мигающий разряд информирует пользователя о готовности его к внесению изменений.

Изменение текущего значения в мигающем разряде осуществляется при помощи кнопок  (увеличение) и  (уменьшение). Выбор подлежащего изменению разряда индикации производится при помощи кнопок  (сдвиг влево) и  (сдвиг вправо).

Занесение в память прибора заданного значения параметра производится нажатием кнопки  на время не менее 1 сек. Встроенная в прибор микросхема памяти является энергонезависимой, что позволяет сохранять в ней заданные значения рабочих параметров при обесточивании прибора.

Для защиты прибора от несанкционированного изменения рабочих параметров установлена перемычка между контактами 28-29 прибора в корпусе Щ4 и контактами 13-14 прибора в корпусе Щ7, соответственно.

Возврат прибора в режим «Просмотр» (для выбора следующего программируемого параметра) осуществляется однократным кратковременным нажатием кнопки , а переход в режим «Регулирование» - двукратным нажатием этой кнопки.

6 Меры безопасности

6.1 Прибор относится к классу защиты II по ГОСТ 12.2.007.0-75.

6.2 При эксплуатации и техническом обслуживании необходимо соблюдать требования ГОСТ 12.3.019-80, «Правил технической эксплуатации электроустановок потребителей», «Правил техники безопасности при эксплуатации электроустановок потребителей».

6.3 На открытых контактах клеммника прибора при эксплуатации присутствует напряжение 220 В 50 Гц, опасное для человеческой жизни. Установку прибора следует производить на специализированных щитах, доступ внутрь которых разрешен только квалифицированным специалистам.

6.4 Любые подключения к прибору и работы по его техническому обслуживанию следует производить только при отключенном питании прибора и исполнительных механизмов.

7 Монтаж прибора на объекте

7.1 Монтаж прибора

7.1.1 Подготовить на щите управления посадочное место для установки прибора в соответствии сданными, приведенными в Приложении Б.

Учитывая, что на корпусе прибора имеются вентиляционные щели, конструкция щита управления должна обеспечивать защиту прибора от попадания в него влаги, грязи и посторонних предметов.

7.1.2 При размещении прибора следует помнить, что на открытых контактах его клеммника в период эксплуатации присутствует напряжение 220 В 50 Гц, опасное для человеческой жизни. Прибор следует устанавливать на специализированных щитах, доступ внутрь которых разрешен только квалифицированным специалистам.

7.1.3 Смонтировать прибор на щите управления, используя для его крепления фиксаторы, входящие в комплект поставки прибора.

7.2 Монтаж внешних связей

7.2.1 Общие требования

7.2.1.1 Питание прибора следует производить от сетевого фидера 220 В 50 Гц, не связанного непосредственно с питанием мощного силового оборудования. Во внешней цепи рекомендуется установить выключатель питания, обеспечивающий отключение прибора от сети, и плавкие предохранители на ток 0,5 А.

Питание каких-либо устройств от сетевых контактов прибора запрещается.

7.2.1.2 Соединение прибора с входными ТС производить при помощи экранированной трехпроводной линии, жилы которой по отношению друг к другу имеют одинаковое сопротивление. Длина линии связи должна быть не более 100 метров, а сопротивление каждой ее жилы – не более 15,0 Ом.

7.2.1.3 Соединение прибора с адаптерами АС3М или АС4 выполнять при помощи экранированной двухпроводной линии связи. Длина линии должна быть не более 1200 метров.

7.2.1.4 Соединение прибора с коммутирующим устройством «День/ночь» выполнять при помощи экранированной двухпроводной линии связи. Длина линии должна быть не более 100 метров.

7.2.2 Указания по монтажу

7.2.2.1 Подготовить кабели для соединения прибора с датчиками, исполнительными механизмами и внешними устройствами, а также с источником питания 220 В 50 Гц.

Для обеспечения надежности электрических соединений рекомендуется использовать кабели с медными многопроволочными жилами, концы которых перед подключением следует зачистить. Зачистку жил кабелей необходимо выполнять с таким расчетом, чтобы их оголенные концы после подключения к прибору не выступали за пределы клеммника.

Сечение жил кабелей не должно превышать $0,75 \text{ мм}^2$ (оптимальное сечение $0,5 \text{ мм}^2$).

7.2.2.2 При прокладке кабелей следует выделить в самостоятельную трассу (или несколько трасс) линии связи, соединяющие прибор с датчиками и коммутирующим устройством «День/ночь», располагая ее (или их) отдельно от силовых кабелей, а также кабелей, создающих высокочастотные и импульсные помехи.

Для защиты входных устройств прибора от влияния промышленных электромагнитных помех линии связи прибора с датчиками следует экранировать. В качестве экранов могут быть использованы как специальные кабели с экранирующими оплетками, так и заземленные стальные трубы подходящего диаметра.

При использовании экранированных кабелей максимальный защитный эффект достигается при соединении их экранов с общей точкой схемы прибора (контакты 15, 16, 17 и 30, 31, 32 ТРМ32-Щ4, контакты 33, 37, 43, 47 ТРМ32-Щ7). Однако в этом случае необходимо убедиться, что экранирующие оплетки кабелей на протяжении всей трассы надежно изолированы от металлических заземленных конструкций. Если указанное условие по каким-либо причинам не выполняется, то экраны кабелей следует подключить к заземленному контакту в щите управления.

Соединение общей точки схемы прибора с заземленными частями объекта запрещается.

7.2.3 Подключение прибора

7.2.3.1 Подключение прибора следует выполнять по соответствующим схемам, приведенным в Приложении В, соблюдая при этом последовательность проведения операций:

- 1) Произвести подключение прибора к исполнительным механизмам, источнику питания 220 В 50 Гц и адаптеру АС3М или АС4.
- 2) Подключить линии связи «прибор-датчики» к ТС.
- 3) Подключить линии связи «прибор-датчики» к соответствующим входам прибора.

Примечание – Если какой-либо канал контроля температуры в работе не используется, то вместо входного ТС к соответствующим контактам прибора следует подключить резистор любого типа. Сопротивление резистора – от 50 до 70 Ом (для модификаций ТРМ32, работающих с датчиками ТСМ 50М и ТСП 50П) или от 100 до 140 Ом (для модификаций ТРМ32, работающих с датчиками ТСМ 100М и ТСП 100П).

Внимание! Для защиты входных цепей прибора от возможного пробоя зарядами статического электричества, накопленного на линиях связи «прибор-датчики», перед подключением к клеммнику прибора их жилы следует на время от 1 до 2 сек соединить с винтом заземления щита.

7.2.3.2 После выполнения указанных работ прибор готов к использованию по назначению.


8 Использование по назначению

8.1 Подготовка к работе

8.1.1 Подать на прибор напряжение питания 220 В 50 Гц и проконтролировать появление информации на его цифровых индикаторах, а также засветку светодиода «Т_{наруж}».

После первого цикла опроса датчиков на цифровых индикаторах отобразится следующая информация:

- на верхнем индикаторе – измеренное значение температуры наружного воздуха (или температуры прямой воды, в зависимости от места установки датчика Т_{наруж});
- на нижнем индикаторе — информационная заставка о выполняемом режиме.

Нажимая кнопку , проконтролировать по цифровым индикаторам прибора измерение следующих величин:

- температуры обратной воды (при этом загорится светодиод Т_{обр});
- температуры воды в контуре отопления (при этом загорится светодиод Т_{отоп});
- температуры воды в контуре ГВС (при этом загорится светодиод Т_{ГВС}).

Внимание! При работе с кнопками нажатие их должно осуществляться на время не менее чем 1 сек. Реакция прибора на поданную команду управления происходит при отпускании кнопки.

8.1.2 Если при контроле какого-нибудь параметра на верхний цифровой индикатор вместо значения температуры выводятся горизонтальные прочерки (- - -), необходимо проверить правильность подключения соответствующего датчика, его исправность, а также исправность соединительных линий и качество их соединений.

Примечание – При проверке исправности линии связи и датчика методом «прозвонки», во избежание выхода прибора из строя, следует использовать устройства с напряжением питания не более 4,5 В. При более высоких напряжениях отключение связей от прибора перед «прозвонкой» является обязательным.

8.1.3 Проконтролировать формирование сигналов управляющих запорно-регулирующими клапанами в контурах отопления и горячего водоснабжения. О выдаче сигналов управления на КЗР сигнализируют светодиоды на лицевой панели прибора:

- сигнал на КЗР контура отопления – светодиоды «ОТОП.»:
светодиод «+» – открытие, светодиод «-» – закрытие клапана;
- сигнал на КЗР контура горячего водоснабжения – светодиоды «ГВС»:
светодиод «+» – открытие, светодиод «-» – закрытие клапана.

Засветка светодиодов осуществляется на время действия управляющего сигнала.

8.1.4 Руководствуясь указаниями п.п. 5.3, 5.4, произвести просмотр заданных рабочих параметров прибора и при необходимости перепрограммировать их в соответствии с эксплуатационными требованиями.

При просмотре и программировании рабочих параметров учесть следующее:

- в параметре **Ц-0** допускается задание только положительных значений;
- в параметре **Р-01** заданный код должен соответствовать типу используемых ТС;
- в параметрах **F-01**, **F-04** исходные значения должны быть установлены равными **0000**; задание других корректирующих значений должно быть технически обоснованным;
- в параметрах **F-05**, **F-07**, **F-09** и **F-11** значения «полосы фильтра» необходимо задавать в соответствии с указаниями, изложенными в п. 5.2.3.2; если расчет «полосы фильтра» для соответствующего канала контроля температуры по каким-либо причинам затруднителен, то ее значение рекомендуется устанавливать с заведомым запасом; следует помнить, что слишком узкая «полоса фильтра» может значительно замедлить реакцию прибора на быстрое фактическое изменение входного параметра;
- в параметрах **Я-01** и **Я-04** должны быть заданы значения, отличные от нуля; исключение составляют случаи, когда по каким-либо причинам работу выходных реле, управляющих соответствующим КЗР, необходимо заблокировать, например, если прибор использует-

- ся только для управления контуром отопления, то регулятор контура ГВС целесообразно отключить установкой в параметре **А-04** значения, равного **0000**;
- в параметрах **А-03** и **А-06** также должны быть заданы значения, не равные нулю, так как в этом случае, в соответствии с формулой (1) п. 4.5, импульсы управления КЗР формироваться не будут.

После программирования рабочих параметров прибор готов к дальнейшей работе.

8.2 Рекомендации по настройке ПИД-регуляторов

8.2.1 Перед началом настройки соответствующего ПИД-регулятора задать для него в приборе следующие значения рабочих параметров:

- значение параметра S равным **000 t**;
- значение коэффициента τ равным **0000**;
- значение коэффициента K равным **000 t**;
- значение зоны нечувствительности равным **0000**.

8.2.2 После задания указанных рабочих параметров перевести прибор в режим «Регулирование» и контролировать характер изменения температуры в контуре при ее регулировании.

Постепенно увеличивая значение коэффициента K, добиться возникновения в контуре регулирования периодических колебаний температуры, происходящих вокруг заданной уставки.

8.2.3 Рассчитать и установить в приборе значение коэффициента K примерно равным 60 % от величины, полученной по п. 8.2.2. Переходной процесс регулирования температуры при этом должен иметь апериодический характер.

Если при воздействии возмущающих факторов в контуре наблюдается возникновение затухающих колебаний температуры, то сглаживание их следует производить постепенным увеличением коэффициента τ .

8.2.4 По окончании настройки установить допустимое для данного контура значение зоны

нечувствительности регулирования по температуре.

8.3 Уточнение настройки регуляторов

8.3.1 В процессе работы для достижения оптимального качества регулирования температуры в контуре отопления или в контуре ГВС может потребоваться изменение заданных для соответствующего регулятора параметров настройки – S , K и τ . Изменение данных параметров осуществляется на основе анализа переходного процесса, полученного при регулировании температуры и данных, изложенных в п. 4.5.

Ниже приведены наиболее распространенные случаи отклонения переходного процесса от оптимального регулирования и рассмотрены возможные причины, вызывающие их появление.

8.3.2 После включения установки наблюдается значительное перерегулирование температуры с последующими длительными слабозатухающими колебаниями около уставки. Характер переходного процесса в графическом виде представлен на рисунке 8.1.

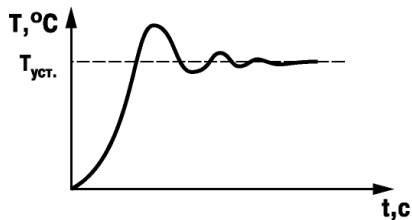


Рисунок 8.1

Возможные причины

1) **Завышено значение коэффициента усиления K .** В этом случае даже незначительное рассогласование по температуре приводит к формированию импульса управления большой

длительности (в соответствии с формулой (1), см. п. 4.5: $D_i = 2,5 \cdot K \cdot (E_i + \tau \cdot \Delta E_i)$).

При этом КЗР все время «проскакивает» мимо требуемого оптимального положения.

2) Занижено значение коэффициента τ . Если скорость изменения рассогласования ΔE_i слишком велика, прибор вблизи уставки должен формировать тормозящие импульсы, т. е. начинать закрывать КЗР, несмотря на то, что текущая температура все еще меньше уставки. Если этого не происходит, необходимо увеличить значение коэффициента τ , что придаст колебаниям температуры затухающий характер и заставит прибор лучше реагировать на ее резкие изменения.

3) Занижено значение параметра S . Если в пределах заданного параметра « S » величина ΔE_i оказывается меньше $0,1$ °С, прибор считает ее равной нулю. В этом случае перестает работать дифференциальная составляющая ПИД-регулятора, признаком чего является отсутствие реакции прибора на изменение коэффициента τ . Во избежание данного явления значение параметра S следует увеличить.

8.3.3 Переходной процесс носит вялотекущий характер. При этом регулируемая температура неоправданно медленно достигает заданной уставки и так же медленно возвращается к ней после возмущающего воздействия. Характер процесса графически представлен на рисунке 8.2.

Причина такого характера переходного процесса заключается в явном занижении коэффициента усиления K . В результате, несмотря на наличие значительного рассогласования E в формуле (1) п. 4.5, длительность управляющего импульса оказывается недостаточной, чтобы его компенсировать.

8.3.4 При выходе на заданное значение температура растет не плавно, а рывками, что становится особенно заметным вблизи уставки. Характер процесса графически представлен на рисунке 8.3. Причиной такого явления может служить необоснованное увеличение коэффициента τ , в результате чего прибор даже при незначительном изменении величины ΔE_i сильно меняет длительность (а иногда и полярность) управляющих импульсов.

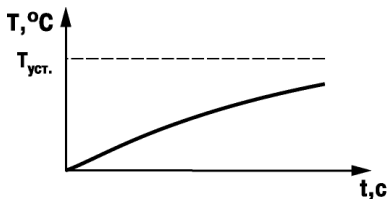


Рисунок 8.2

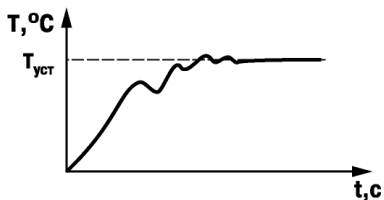


Рисунок 8.3

8.3.5 Оптимальный выбор коэффициентов настройки регулятора позволяет максимально быстро и практически без перерегулирования температуры вывести объект на заданную уставку. Характер переходного процесса графически представлен на рисунке 8.4.

Признаками правильного выбора коэффициентов регулятора является плавный (без рывков) рост температуры и наличие тормозящих импульсов при подходе к уставке как снизу, так и сверху. При наличии в переходном процессе небольшого перерегулирования и быстро затухающих колебаний следует немного уменьшить значение коэффициента K , оставив остальные параметры без изменений.

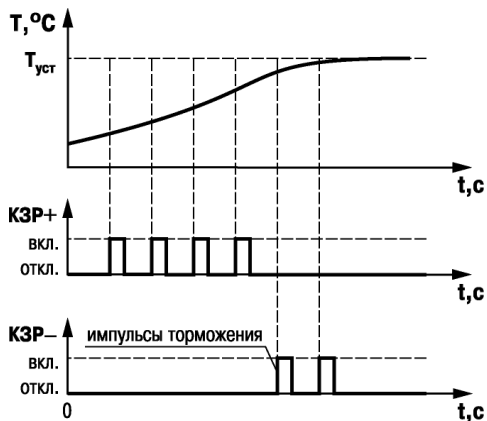


Рисунок 8.4

8.4 Режим адаптивной настройки регуляторов приборов в корпусе Щ7

Режим адаптивной настройки каналов регулирования отопления и ГВС может устанавливаться независимо для каждого регулятора в параметре **А-Д7**.

В режиме адаптивной настройки ТРМ32, в процессе работы, выполняется непрерывный расчет требуемых параметров регулятора, а параметры **А-ЛАБ** не оказывают влияния на работу регуляторов.

Временные характеристики регулятора в режиме адаптивной настройки уступают характеристикам, которые можно получить в режиме ручной настройки. Поэтому режим адаптивной

настройки регулятора рекомендуется применять, если в процессе работы объект регулирования значительно изменяет свои параметры (постоянную времени и коэффициент передачи задвижки).

В режиме адаптивной настройки зона нечувствительности больше или равна одному градусу, даже если в параметрах U_{E} , U_{B} установлено значение менее одного градуса.

В режиме адаптивной настройки рекомендуется устанавливать большие (в пять и более раз больше постоянной времени объекта регулирования) значения для постоянной времени фильтра канала измерения температуры наружного воздуха (параметр F_{DB}). Значения параметров постоянной времени остальных каналов измерения температуры рекомендуется устанавливать в такое значение, при котором шумы измерения температуры не превышают $0,1^{\circ}\text{C}$.

Необходимыми условиями для нормальной работы регулятора в адаптивном режиме являются:

- постоянная времени объекта регулирования должна быть не более 3 минут, т.е. при изменении положения задвижки, через 3 минуты, регулируемая температура должна измениться не менее чем на 63 % от величины изменения до установившегося значения;
- коэффициент передачи задвижки должен находиться в диапазоне от $0,7 \text{ сек}/^{\circ}\text{C}$ до $20 \text{ сек}/^{\circ}\text{C}$, т.е. при включении задвижки на 0,7 секунды, регулируемая температура должна измениться не более, чем на один градус, а при включении задвижки на 20 секунд, регулируемая температура должна измениться не менее, чем на один градус.

9 Техническое обслуживание

9.1 Обслуживание прибора при эксплуатации состоит из технического осмотра прибора, который должен проводиться обслуживающим персоналом не реже одного раза в 6 месяцев и включать в себя выполнение следующих операций:

- очистку корпуса прибора, а также его клеммников от пыли, грязи и посторонних предметов;
- проверку качества крепления прибора к щиту управления;
- проверку качества подключения внешних связей к клеммникам. Обнаруженные при осмотре недостатки следует немедленно устранять.

9.2 При выполнении работ по техническому обслуживанию прибора соблюдать меры безопасности, изложенные в разделе 6.

10 Маркировка

На корпус прибора наносятся:

- наименование или условное обозначение прибора;
- степень защиты по ГОСТ 14254;
- род питающего тока и напряжение питания;
- потребляемая мощность;
- единый знак обращения продукции на рынке государств-членов Таможенного союза (ЕАС);
- класс защиты от поражения электрическим током по ГОСТ 12.2.007.0;
- заводской номер прибора и год выпуска;
- товарный знак;
- страна-изготовитель.

На потребительскую тару наносятся:

- наименование прибора;
- единый знак обращения продукции на рынке государств-членов Таможенного союза (ЕАС);
- страна-изготовитель;
- заводской номер прибора и год выпуска.

11 Транспортирование и хранение

11.1 Приборы транспортируются в закрытом транспорте любого вида. Крепление тары в транспортных средствах должно производиться согласно правилам, действующим на соответствующих видах транспорта.

11.2 Условия транспортирования должны соответствовать условиям 5 по ГОСТ 15150–69 при температуре окружающего воздуха от минус 25 до +55 °С с соблюдением мер защиты от ударов и вибраций.

11.3 Перевозка осуществляется в транспортной таре поштучно или в контейнерах.

11.4 Условия хранения в таре на складе изготовителя и потребителя должны соответствовать условиям 1 по ГОСТ 15150–69. В воздухе не должны присутствовать агрессивные примеси. Приборы следует хранить на стеллажах.

12 Комплектность

Прибор	1 шт.
Паспорт	1 экз.
Руководство по эксплуатации	1 экз.
Гарантийный талон	1 экз.

Примечание – Изготовитель оставляет за собой право внесения дополнений в комплектность изделия. Полная комплектность указывается в паспорте на прибор.

13 Гарантийные обязательства

13.1 Изготовитель гарантирует соответствие прибора требованиям ТУ при соблюдении условий эксплуатации, транспортирования, хранения и монтажа.

13.2 Гарантийный срок эксплуатации – 24 месяца со дня продажи.

13.3 В случае выхода прибора из строя в течение гарантийного срока при соблюдении пользователем условий эксплуатации, транспортирования, хранения и монтажа предприятие изготовитель обязуется осуществить его бесплатный ремонт или замену.

13.4 Порядок передачи прибора в ремонт содержится в паспорте и в гарантийном талоне.

Приложение А. Схема системы отопления и ГВС

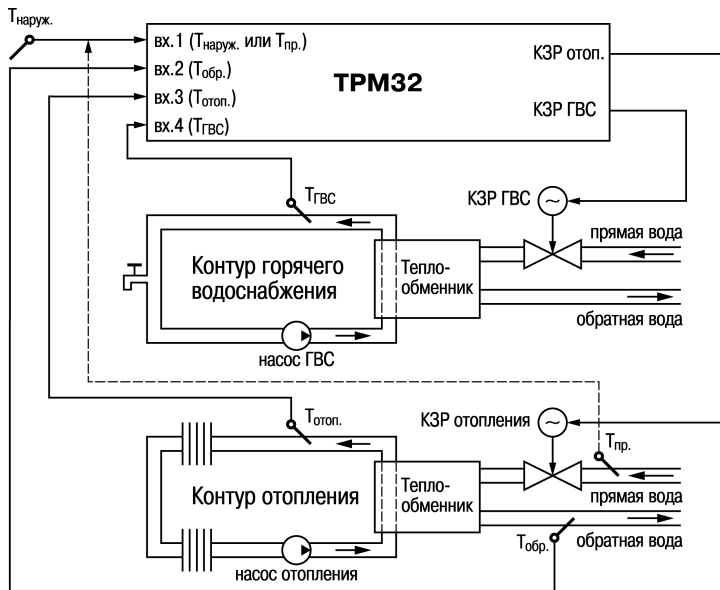


Рисунок А.1 – Схема системы отопления и ГВС

Приложение Б. Габаритные и установочные размеры прибора

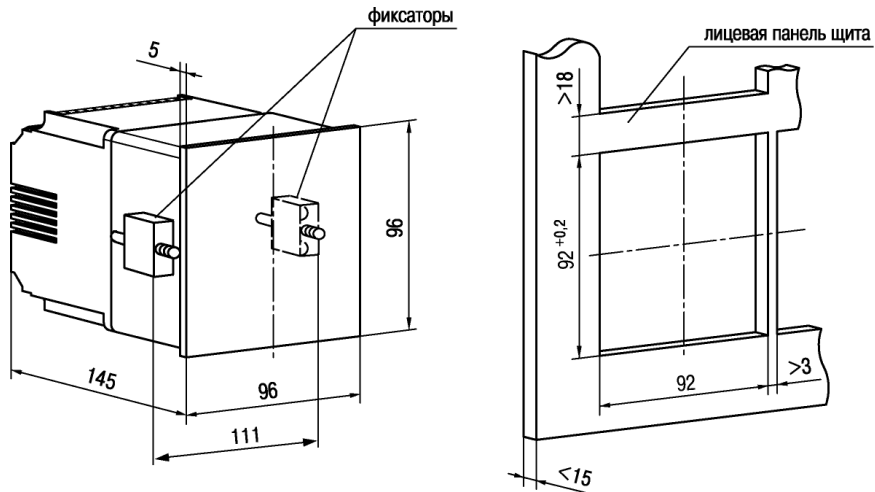


Рисунок Б.1 – Габаритные и установочные размеры ТРМ32-Щ4

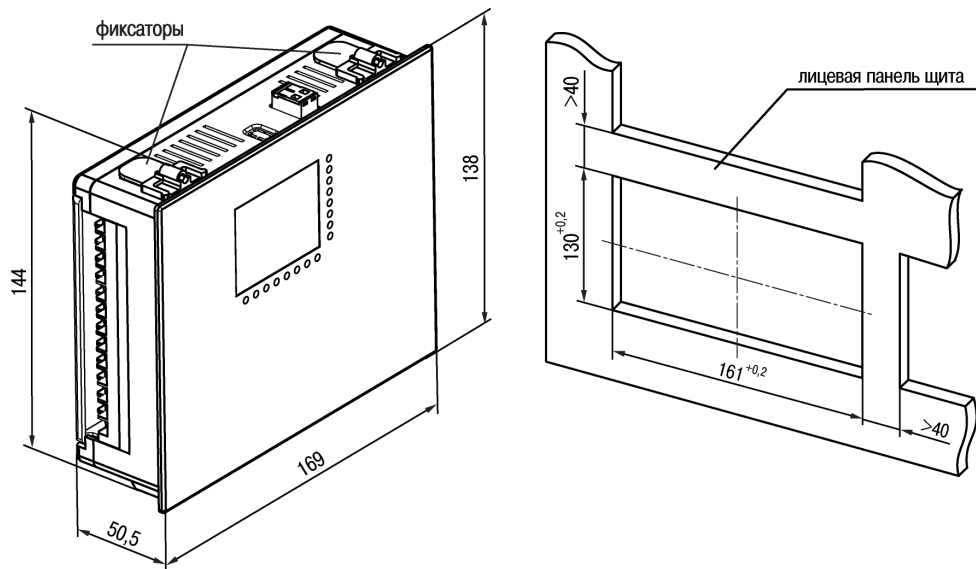


Рисунок Б.2 – Габаритные и установочные размеры ТРМ32-Щ7

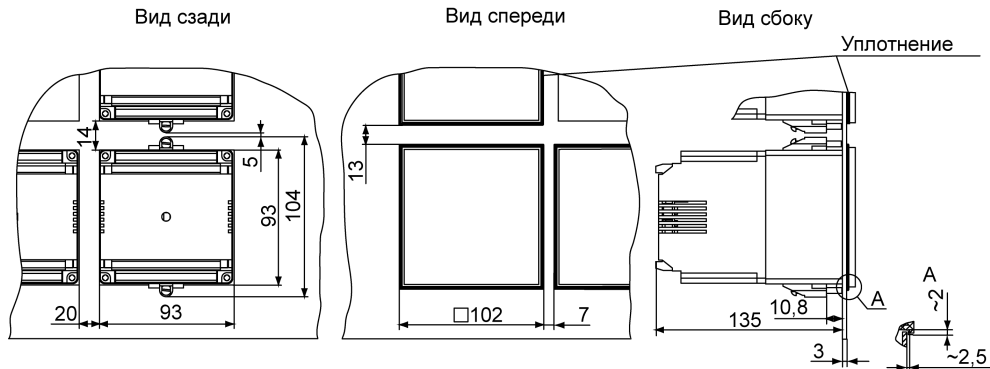


Рисунок Б.3 – Размеры ТРМ32-Щ4, установленного в щит толщиной 3 мм

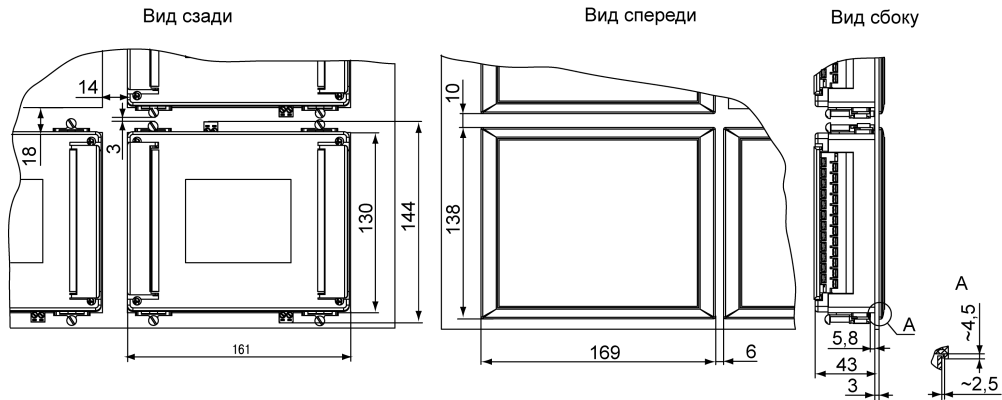


Рисунок Б.4 – Размеры ТРМ32-Щ7, установленного в щит толщиной 3 мм

Приложение В. Схемы подключения прибора

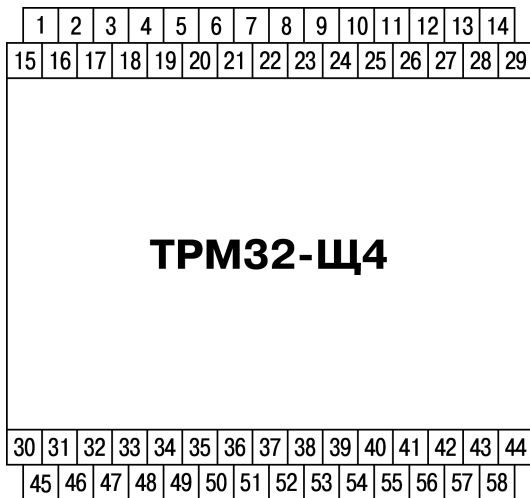


Рисунок В.1 – Схема расположения клеммных соединителей TRM32-Щ4

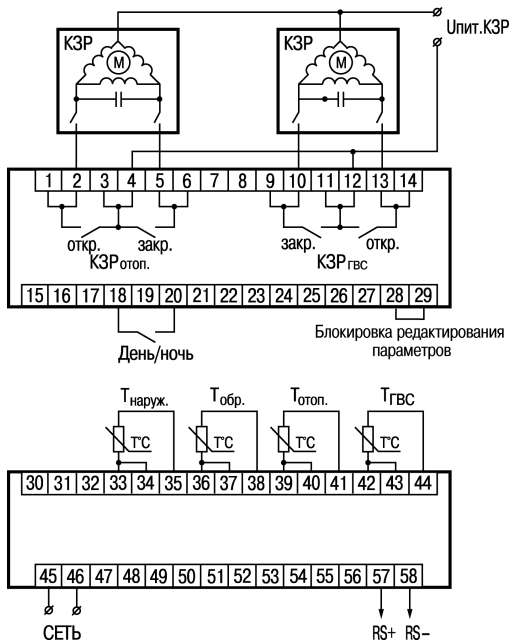


Рисунок В.2 – Схема подключения ТРМ32-Щ4

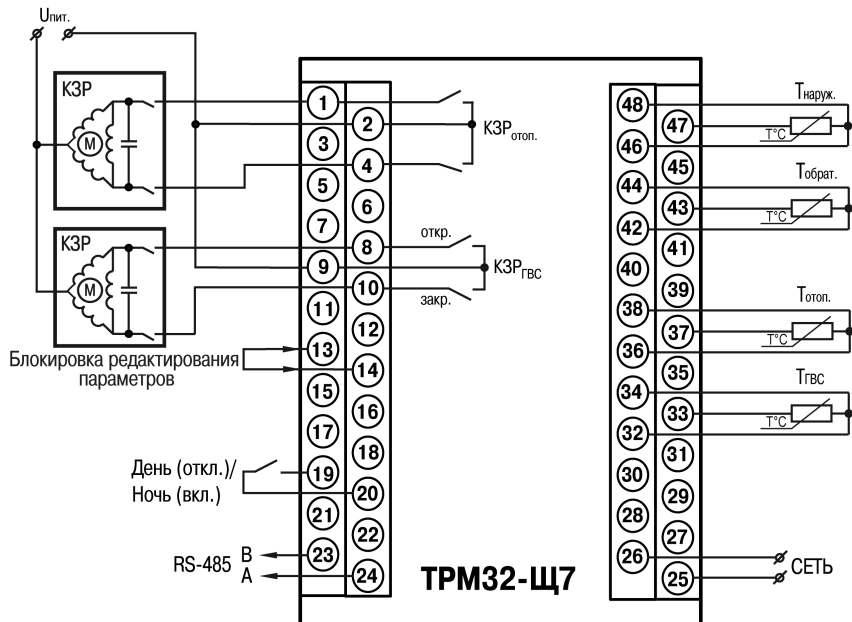


Рисунок В.3 – Схема подключения TRM32-Щ7

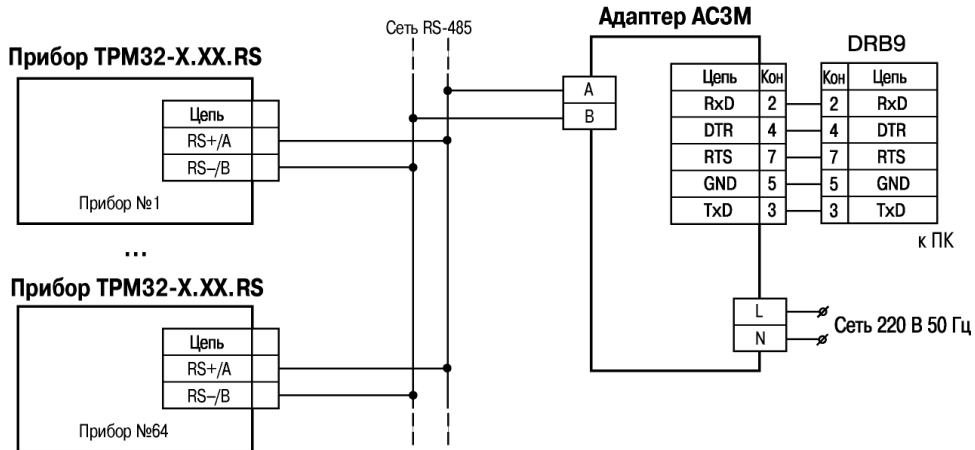


Рисунок В.4 – Схема подключения TPM32-X.X.RS к адаптеру сети AC3M

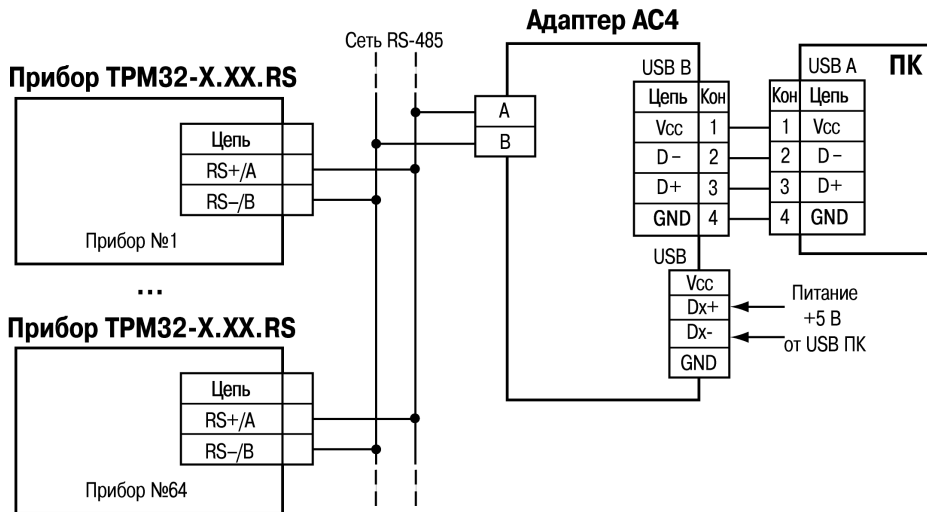


Рисунок В.5 – Схема подключения TPM32-X.X.RS к адаптеру сети AC4

Приложение Г. Задание параметров отопительных графиков

Г.1 Графики $T_{\text{уст.отоп}} = f(T_{\text{наруж}})$ и $T_{\text{обр.мах}} = f(T_{\text{наруж}})$ или $T_{\text{уст.отоп}} = f(T_{\text{пр}})$ и $T_{\text{обр.мах}} = f(T_{\text{пр}})$, обрабатываемые прибором при эксплуатации, в общем случае представляют собой кусочно-линейные функции с двумя точками излома («А» и «В»), параметры которых задаются пользователем (независимо для каждого типа графика) при программировании прибора.

Г.2 Пример графика $T_{\text{уст.отоп}} = f(T_{\text{наруж}})$ приведен на рисунке Г.1.

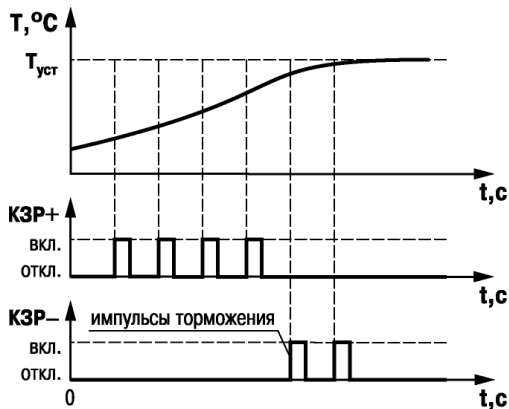


Рисунок Г.1

Для полного задания параметров графика пользователю достаточно занести в память прибора координаты точек его излома «А» и «В» (т. е. в данном случае задать для каждой точки

значение температуры наружного воздуха и соответствующее ему значение уставки температуры в контуре отопления).

Задание координат точек излома графика $T_{уст.отоп} = f(T_{наруж})$ производится при программировании параметров **U-0 L U-04** прибора.

При этом для точки излома «А» значение температуры $T_{наруж}$ (А) задается в параметре **U-0 I**, а значение уставки $T_{уст.отоп}$ (А) – в параметре **U-02**.

Для точки излома «В» значение температуры $T_{наруж}$ (В) задается в рабочем параметре **U-03**, а значение уставки $T_{уст.отоп}$ (В) – в параметре **U-04**.

При задании параметров графика $T_{уст.отоп} = f(T_{наруж})$ должно соблюдаться выполнение следующих условий:

- значение $T_{наруж}$ (А) должно быть больше значения $T_{наруж}$ (В);
- значение $T_{уст.отоп}$ (А) должно быть меньше значения $T_{уст.отоп}$ (В);
- уставки $T_{уст.отоп}$ (А) и $T_{уст.отоп}$ (В) должны иметь положительные значения и быть не менее 10,0°С.

Г.3 Способ задания координат для точек излома графика $T_{обр.мах} = f(T_{наруж})$ аналогичен изложенному в п. Г.2, но производится при программировании параметров **U-05 U-08**.

При этом значение температуры $T_{наруж}$ (А) задается в параметре **U-05**, значение уставки $T_{обр.мах}$ (А) – в параметре **U-06**, значение $T_{наруж}$ (В) – в параметре **U-07**, значение $T_{обр.мах}$ (В) – в параметре **U-08**.

Г.4 При необходимости использования в системе отопительного графика $T_{уст.отоп} = f(T_{пр})$ задание координат для точек его излома производится при программировании параметров **U-0 U-04**.

Пример графика $T_{уст.отоп} = f(T_{пр})$ приведен на рисунке Г.2.

При этом для точки излома «А» значение температуры $T_{пр}$ (А) задается в параметре **U-0 I**, значение уставки $T_{уст.отоп}$ (А) – в параметре **U-02**. Для точки излома «В» значение температуры $T_{пр}$ (В) задается в рабочем параметре **U-03**, а значение уставки $T_{уст.отоп}$ (В) – в параметре **U-04**.

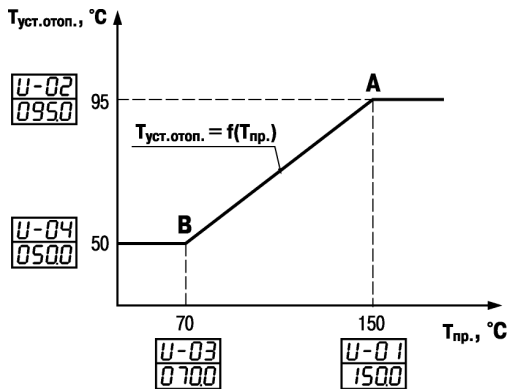


Рисунок Г.2

При задании параметров графика $T_{уст.отоп.} = f(T_{пр.})$ должно соблюдаться выполнение следующих условий:

- значение $T_{пр.}$ (A) должно быть больше значения $T_{пр.}$ (B);
- значение $T_{уст.отоп.}$ (A) должно быть больше значения $T_{уст.отоп.}$ (B); уставки $T_{уст.отоп.}$ (A) и $T_{уст.отоп.}$ (B) должны иметь положительные значения и быть не менее $10,0\text{ }^\circ\text{C}$.

Г.5 Задание координат для точек излома графика $T_{обр.макс} = f(T_{пр.})$ аналогично изложенному в п. Г.4, но производится при программировании параметров **U-05**, **U-06**. При этом значение температуры $T_{пр.}$ (A) задается в рабочем параметре **U-05**, а значение уставки $T_{обр.макс}$ (A) – в параметре **U-06** и значение $T_{пр.}$ (B) задается в параметре **U-07**, а значение $T_{обр.макс}$ (B) – в параметре **U-08**.

Приложение Д. Программируемые параметры прибора

Внимание! Запрещается изменять параметры с шифром, не описанном в данном Приложении, и устанавливать значения параметров вне указанного диапазона.

Таблица Д.1 – Параметры группы «U»

Шифр параметра	Назначение параметра	Диапазон значений	Заводская установка
U-01	Значение температуры $T_{\text{наруж}}(A)$ графика $T_{\text{уст.отоп}} = f(T_{\text{наруж}})$ или $T_{\text{пр}}(A)$ графика $T_{\text{уст.отоп}} = f(T_{\text{пр}})$	-50,0...199,9 °C	008.0
U-02	Значение уставки $T_{\text{уст.отоп}}(A)$ графика $T_{\text{уст.отоп}} = f(T_{\text{наруж}})$ или $T_{\text{уст.отоп}} = f(T_{\text{пр}})$	010,0...199,9 °C	042.0
U-03	Значение температуры $T_{\text{наруж}}(B)$ графика $T_{\text{уст.отоп}} = f(T_{\text{наруж}})$ или $T_{\text{пр}}(B)$ графика $T_{\text{уст.отоп}} = f(T_{\text{пр}})$	-50,0...199,9 °C	-25.0
U-04	Значение уставки $T_{\text{уст.отоп}}(B)$ графика $T_{\text{уст.отоп}} = f(T_{\text{наруж}})$ или $T_{\text{уст.отоп}} = f(T_{\text{пр}})$	010,0...199,9 °C	095.0
U-05	Значение температуры $T_{\text{наруж}}(A)$ графика $T_{\text{обр.мах}} = f(T_{\text{наруж}})$ или $T_{\text{пр}}(A)$ графика $T_{\text{обр.мах}} = f(T_{\text{пр}})$	-50,0...199,9 °C	008.0

Окончание таблицы Д.1

Шифр параметра	Назначение параметра	Диапазон значений	Заводская установка
Ц-06	Значение уставки $T_{обр.мах}$ (А) графика $T_{обр.мах} = f(T_{наруж})$ или $T_{обр.мах} = f(T_{пр})$	010,0...199,9°C	038.0
Ц-07	Значение температуры $T_{наруж}$ (В) графика $T_{обр.мах} = f(T_{наруж})$ или $T_{пр}$ (В) графика $T_{обр.мах} = f(T_{пр})$	-50,0...199,9°C	-25.0
Ц-08	Значение уставки $T_{обр.мах}$ (В) графика $T_{обр.мах} = f(T_{наруж})$ или $T_{обр.мах} = f(T_{пр})$	010,0...199,9°C	076.0
Ц-09	Величина сдвига графика $T_{уст.отоп} = f(T_{наруж})$ или графика $T_{уст.отоп} = f(T_{пр})$ в ночном режиме работы системы	-20,0...020,0°C	005.0
Ц-10	Значение гистерезиса Δ при выполнении режима по п. 4.3 (только положительные числа)	000,1...010,0°C	00 10
Ц-11	Значение уставки $T_{уст-ГВС}$ в контуре горячего водоснабжения	010,0...199,9°C	070.0
Ц-12	Значение зоны нечувствительности в контуре горячего водоснабжения	000,0...010,0°C	00 10
Ц-13	Значение зоны нечувствительности в контуре отопления	000,0...010,0°C	00 10

Таблица Д.2 – Параметры группы «Р»

Шифр параметра	Тип корпуса	Назначение параметра	Диапазон значений	Заводская установка
Р-Д1	Щ4	Тип входных ТС: – ТСМ ($\alpha = 0,00426 \text{ } ^\circ\text{C}^{-1}$) – ТСП ($\alpha = 0,00385 \text{ } ^\circ\text{C}^{-1}$) – ТСП ($\alpha = 0,00391 \text{ } ^\circ\text{C}^{-1}$) – ТСМ ($\alpha = 0,00428 \text{ } ^\circ\text{C}^{-1}$)	xx.01 xx.02 xx.03 xx.04	xx.01
	Щ7	Тип входных ТС: – ТСМ50 ($\alpha = 0,00426 \text{ } ^\circ\text{C}^{-1}$) – ТСП50 ($\alpha = 0,00385 \text{ } ^\circ\text{C}^{-1}$) – ТСП50 ($\alpha = 0,00391 \text{ } ^\circ\text{C}^{-1}$) – ТСМ50 ($\alpha = 0,00428 \text{ } ^\circ\text{C}^{-1}$) – ТСМ100 ($\alpha = 0,00426 \text{ } ^\circ\text{C}^{-1}$) – ТСП100 ($\alpha = 0,00385 \text{ } ^\circ\text{C}^{-1}$) – ТСП100 ($\alpha = 0,00391 \text{ } ^\circ\text{C}^{-1}$) – ТСМ100 ($\alpha = 0,00428 \text{ } ^\circ\text{C}^{-1}$)	0000 0001 0002 0003 0004 0005 0006 0007	0000

Продолжение таблицы Д.2

Шифр параметра	Тип корпуса	Назначение параметра	Диапазон значений	Заводская установка
<i>P-02</i>	Щ7	Скорость обмена по RS-485:		<i>2</i>
		2,4 кБит/с	0	
		4,8 кБит/с	1	
		9,6 кБит/с	2	
		14,4 кБит/с	3	
		19,2 кБит/с	4	
		28,8 кБит/с	5	
		38,4 кБит/с	6	
57,6 кБит/с	7			
115,2 кБит/с	8			
<i>P-03</i>	Щ7	Паритет RS-485:		<i>0</i>
		контроля нет	0	
		четность	1	
		нечетность	2	
<i>P-04</i>	Щ4	Код связи прибора с ПК	<i>701</i>	<i>701</i>
	Щ7	Количество стоп-бит	Не редактируется	<i>0</i>
<i>P-05</i>	Щ7	Адрес прибора в сети RS-485	0...2047	<i>6</i>

Окончание таблицы Д.2

Шифр параметра	Тип корпуса	Назначение параметра	Диапазон значений	Заводская установка
<i>P-06</i>	Щ4	Резервный параметр для модернизации прибора	Не редактировать!	00 0
	Щ7	Длина адреса прибора в сети RS-485: 8 бит 11 бит	Для Modbus не используется 0 1	0
<i>P-07</i>	Щ7	Задержка ответа по сети RS-485, мс	0...50	1
<i>P-08</i>	Щ7	1 Юстировка (при подключенном сопротивлении 50 или 100 Ом (в зависимости от <i>P-01</i>) к каналу T _{наруж.})	576	576
		2 Установка заводских значений конфигурационных параметров	572	572

Примечание – Число, заданное в разрядах, отмеченных знаками (xx), для данного рабочего параметра в расчет не принимается.

Таблица Д.3 – Параметры группы «F»

Шифр параметра	Назначение параметра	Диапазон значений	Заводская установка
<i>F-01</i>	Корректирующее значение для $T_{\text{наруж}}$	-20,0...020,0 °C	0000
<i>F-02</i>	Корректирующее значение для $T_{\text{обр}}$	-20,0...020,0 °C	0000
<i>F-03</i>	Корректирующее значение для $T_{\text{отоп}}$	-20,0...020,0 °C	0000
<i>F-04</i>	Корректирующее значение для $T_{\text{ГВС}}$	-20,0...020,0 °C	0000
<i>F-05</i>	Значение «полосы фильтра» для $T_{\text{наруж}}$	000,0...199,9 °C 000.0 – ОТКЛ.	0 0.0
<i>F-06</i>	Значение «постоянной времени фильтра» для $T_{\text{наруж}}$	0000...0099 0000 0000 – ОТКЛ.	0005
<i>F-07</i>	Значение «полосы фильтра» для $T_{\text{обр}}$	000,0...199,9 °C 000.0 – ОТКЛ.	0 0.0
<i>F-08</i>	Значение «постоянной времени фильтра» для $T_{\text{обр}}$	0000... 0099 0000 0000 – ОТКЛ.	0003
<i>F-09</i>	Значение «полосы фильтра» для $T_{\text{отоп}}$	000,0...199,9 °C 000.0 – ОТКЛ.	0 0.0
<i>F-10</i>	Значение «постоянной времени фильтра» для $T_{\text{отоп}}$	0000...0099 0000 000.0 – ОТКЛ.	0003
<i>F-11</i>	Значение «полосы фильтра» для $T_{\text{ГВС}}$	000,0...199,9 °C 000.0 – ОТКЛ.	0 0.0
<i>F-12</i>	Значение «постоянной времени фильтра» для $T_{\text{ГВС}}$	0000...0099 0000 0000 – ОТКЛ.	0003

Таблица Д.4 – Параметры группы «А»

Шифр параметра	Тип корпуса	Назначение параметра	Диапазон значений,	Заводская установка
<i>А-01</i>	Щ4, Щ7	Числовое значение S по п.4.5 для контура отопления	0000...0010 0000 – КЗР ОТКЛ.	<i>0001</i>
<i>А-02</i>	Щ4, Щ7	Значение коэффициента τ для регулятора контура отопления	0000...0050	<i>0005</i>
<i>А-03</i>	Щ4, Щ7	Значение коэффициента K для регулятора контура отопления	0001...9000	<i>0050</i>
<i>А-04</i>	Щ4, Щ7	Числовое значение S по п.4.5 для контура ГВС	0000...0010 0000 – КЗР ОТКЛ.	<i>0001</i>
<i>А-05</i>	Щ4, Щ7	Значение коэффициента τ для регулятора контура ГВС	0000...0050	<i>0005</i>
<i>А-06</i>	Щ4, Щ7	Значение коэффициента K для регулятора контура ГВС	0001...9000	<i>0050</i>
<i>А-07</i>	Щ7	Режим регулятора: – адаптация регулятора отключена – включена адаптация регулятора контура отопления – включена адаптация в контуре ГВС	0 1 2	<i>0</i>

Приложение Е. Команды управления прибором по сети RS-485

Е.1 Команды протокола OVEN

Команды протокола OVEN описаны в таблице Е.1

Таблица Е.1

Команда	HASH	Данные записи	Данные чтения	Примечание
Общие параметры (нет индексации)				
Имя прибора dEv	0xD681	нет	Строка ASCII, 5 байт TRM32	Только чтение
Версия прошивки vEr	0x2D5B	нет	ASCII, 5 байт Vx.yy X – номер версии, YY – номер подверсии	Только чтение
Причина последнего старта программы прибора exit	0x92ED	нет	BYTE: Бит 0 – снижение питания; Бит 1 – включение питания; Бит 3 – сторожевой таймер; Бит 6 – исчерпание стека; Бит 7 – переполнение стека	Только чтение

Продолжение таблицы Е.1

Команда	HASH	Данные записи / чтения	Примечание
Конфигурационные параметры сети RS-485 (нет индексации)			
Скорость обмена BPS	0xB760	Byte: 0 – 2,4 кБит/с; 1 – 4,8 кБит/с; 2 – 9,6 кБит/с; 3 – 14,4 кБит/с; 4 – 19,2 кБит/с; 5 – 28,8 кБит/с; 6 – 38,4 кБит/с; 7 – 57,6 кБит/с; 8 – 115,2 кБит/с	Запись/Чтение По умолчанию – 2
Тип контроля четности PrtY	0xE8C4	Byte: 0 – контроля нет; 1 – четность; 2 – нечетность	Запись/Чтение По умолчанию – 0
Количество стоп-бит Sbit	0xB72E	Byte: 0 – один	Не редактируется
Адрес прибора Addr	0x9F62	Word_16: от 0 до 2047 Если длина адреса (A.Len) равна 8 бит, а адрес больше 255, то прибор не будет отвечать на любые команды в сети	Запись/Чтение По умолчанию – 16
Длина адреса A.Len	0x1ED2	Byte: 0 – 8 бит; 1 – 11 бит	Запись/Чтение По умолчанию – 0

Продолжение таблицы Е.1

Команда	HASH	Данные записи	Данные чтения	Примечание
Задержка передачи квитанции rS.dL	0xCBf5	Byte: от 0 до 50 От 0 до 50 мс.		Запись/Чтение По умолчанию –1
Запись изменений в EEPROM и перестройка UART ApLy	0x8403	Нет		Только запись
Код последней сетевой ошибки n.Err	0x0233	Нет	Byte: от 0 до 255 После включения прибора – 0	Только чтение Коды ошибок в описании протокола «Овен»
Конфигурационные параметры (индексация от 0 до 15)				
Параметры группы U PrmU	0xAA4C	WORD		Запись/Чтение Описание параметров в Приложении Д
Параметры группы P PrmP	0x410D	WORD		Запись/Чтение Описание параметров в Приложении Д
Параметры группы F PrmF	0x7D6F	WORD		Запись/Чтение Описание параметров в Приложении Д
Параметры группы A PrmA	0x3A8B	WORD		Запись/Чтение Описание параметров в Приложении Д

Окончание таблицы Е.1

Команда	HASH	Данные записи	Данные чтения	Примечание
Оперативные параметры				
Измеренное значение температуры PV	0xB8DF	Нет	Float_32 (IEEE 754)	Только чтение Индекс (в адресе): 0 – Наружная температура 1 – Температура обр. воды 2 – Температура отопления 3 – Температура ГВС
Уставка «Температура обр. мах.» SP.h	0xD713	Нет	Float_32 (IEEE 754)	Только чтение
Уставка «Температура отопления» SP.w	0x2FA6	Нет	Float_32 (IEEE 754)	Только чтение
Уставка «Температура ГВС» SP.B	0x39D8	Нет	Float_32 (IEEE 754)	Только чтение

Примечание – При выполнении команд **PV**, **SP.h**, **SP.w**, **SP.B**, если результат измерения некорректный, то на команду возвращается значение NaN с указанием типа исключительной ситуации в младшем байте. Кодирование исключительных ситуаций приведено в таблице Е.2

Таблица Е.2

Статус измерения	Код исключительной ситуации для команд PV, SP.h, SP.w, SP.B в младшем байте
Данные не готовы	0xF6
Обрыв датчика	0xFD

Е.2 Команды протокола ModBus

Для протокола ModBus реализовано выполнение следующих функций:

- **03, 04** (read registers), чтение одного или нескольких регистров;
- **06** (preset single register), запись одного регистра;
- **17** (report slave ID), чтение имени прибора и версии прошивки.

Если адрес прибора равен нулю, для ModBus это широковещательный адрес, то прибор будет выполнять команды записи, но не будет отправлять квитанции на принятые команды. На адреса, большие 247, прибор реагировать не будет.

Для функций 03, 04 при попытке прочитать количество регистров, получаемых за один запрос больше максимально возможного значения, возвращается ошибка 4 (FAILURE IN ASSOCIATED DEVICE).

Для функции 06 при попытке записать регистры, не предназначенные для записи, возвращается ошибка 2 (ILLEGAL DATA ADDRESS), а при попытке записать недопустимые значения в поле данных, возвращается ошибка 3 (ILLEGAL DATA VALUE).

При попытке обращения с номерами не реализованных функций возвращается ошибка 1 (ILLEGAL FUNCTION).

Структура запроса и ответа для функции 17

Функция 17 обеспечивает чтение имени прибора и версию программного обеспечения. В таблице Е.3 представлен запрос на чтение имени и версии программного обеспечения прибора с адресом 12. Ответ на функцию 17 представлен в таблице Е.4.

Таблица Е.3

Адрес	Функция	Контрольная сумма
12	17	ZZ

Таблица Е.4

Адрес	Функция	Кол. байт данных	Данные 15 байт	Контрольная сумма
12	17	15	TRM32 VerX.YY	ZZ

Примечание – Поля X и YY определяются предприятием-изготовителем.

Назначение регистров, используемых для функций **03**, **04**, **06**, приведены в таблице Е.5.

Таблица Е.5

Команда	Адрес регистра	Данные записи	Данные чтения	Примечание
Общие параметры				
Причина последнего старта программы прибора exit	0x0145	Нет	Word_16: 0 – снижение питания; 1 – включение питания; 3 – сторожевой таймер; 6 – исчерпание стека; 7 – переполнение стека	Только чтение
Код последней сетевой ошибки n.Err	0x039B	Нет	Byte: 0...255 После включения прибора – 0	Только чтение

Продолжение таблицы Е.5

Команда	Адрес регистра	Данные записи/чтения	Примечание
Конфигурационные параметры сети RS485			
Скорость обмена BPS	0x03AF	Word_16 : 0 – 2,4 кБит/с; 1 – 4,8 кБит/с; 2 – 9,6 кБит/с; 3 – 14,4 кБит/с; 4 – 19,2 кБит/с; 5 – 28,8 кБит/с; 6 – 38,4 кБит/с; 7 – 57,6 кБит/с; 8 – 115,2 кБит/с	Запись/Чтение По умолчанию – 2
Тип контроля четности PrtY	0x03B0	Word_16 : 0 – контроля нет; 1 – четность; 2 – нечетность	Запись/Чтение По умолчанию – 0
Количество стоп-бит Sbit	0x03B1	Word_16 : 0 – один	Запись/Чтение
Задержка передачи квитанции rS.dL	0x03B5	Word_16: 0...50 0 ... 50 мс	Запись/Чтение По умолчанию – 1
Адрес прибора Addr	0x03B2	Word_16: 1...247	Запись/Чтение По умолчанию – 16

Продолжение таблицы Е.5

Команда	Адрес регистра	Данные записи	Данные чтения	Примечание
Запись изменений в EEPROM и перестройка UART Aply	0x0478	Word_16: 0		Только запись
Конфигурационные параметры				
Параметры группы U PrmU U-01	0x0000	Word_16		Запись/Чтение Описание параметров в Приложении Д
Параметры группы U PrmU U-02	0x0001	Word_16		Запись/Чтение Описание параметров в Приложении Д
Параметры группы U PrmU U-03	0x0002	Word_16		Запись/Чтение Описание параметров в Приложении Д
Параметры группы U PrmU U-04	0x0003	Word_16		Запись/Чтение Описание параметров в Приложении Д
Параметры группы U PrmU U-05	0x0004	Word_16		Запись/Чтение Описание параметров в Приложении Д
Параметры группы U PrmU U-06	0x0005	Word_16		Запись/Чтение Описание параметров в Приложении Д

Продолжение таблицы Е.5

Команда	Адрес регистра	Данные записи	Данные чтения	Примечание
Параметры группы U PrmU U-07	0x0006	Word_16	Word_16	Запись/Чтение Описание параметров в Приложении Д
Параметры группы U PrmU U-08	0x0007	Word_16	Word_16	Запись/Чтение Описание параметров в Приложении Д
Параметры группы U PrmU U-09	0x0008	Word_16	Word_16	Запись/Чтение Описание параметров в Приложении Д
Параметры группы U PrmU U-10	0x0009	Word_16	Word_16	Запись/Чтение Описание параметров в Приложении Д
Параметры группы U PrmU U-11	0x000A	Word_16	Word_16	Запись/Чтение Описание параметров в Приложении Д
Параметры группы U PrmU U-12	0x000B	Word_16	Word_16	Запись/Чтение Описание параметров в Приложении Д
Параметры группы U PrmU U-13	0x000C	Word_16	Word_16	Запись/Чтение Описание параметров в Приложении Д

Продолжение таблицы Е.5

Команда	Адрес регистра	Данные записи	Данные чтения	Примечание
Параметры группы P PrmP P-01	0x0100	Word_16		Запись/Чтение Описание параметров в Приложении Д
Параметры группы P PrmP P-02	0x0101	Word_16		Запись/Чтение Описание параметров в Приложении Д
Параметры группы P PrmP P-03	0x0102	Word_16		Запись/Чтение Описание параметров в Приложении Д
Параметры группы P PrmP P-04	0x0103	Word_16		Запись/Чтение Описание параметров в Приложении Д
Параметры группы P PrmP P-05	0x0104	Word_16		Запись/Чтение Описание параметров в Приложении Д
Параметры группы P PrmP P-06	0x0105	Word_16		Запись/Чтение Описание параметров в Приложении Д
Параметры группы P PrmP P-07	0x0106	Word_16		Запись/Чтение Описание параметров в Приложении Д

Продолжение таблицы Е.5

Команда	Адрес регистра	Данные записи	Данные чтения	Примечание
Параметры группы F PrmF F-01	0x0200	Word_16		Запись/Чтение Описание параметров в Приложении Д
Параметры группы F PrmF F-02	0x0201	Word_16		Запись/Чтение Описание параметров в Приложении Д
Параметры группы F PrmF F-03	0x0202	Word_16		Запись/Чтение Описание параметров в Приложении Д
Параметры группы F PrmF F-04	0x0203	Word_16		Запись/Чтение Описание параметров в Приложении Д
Параметры группы F PrmF F-05	0x0204	Word_16		Запись/Чтение Описание параметров в Приложении Д
Параметры группы F PrmF F-06	0x0205	Word_16		Запись/Чтение Описание параметров в Приложении Д
Параметры группы F PrmF F-07	0x0206	Word_16		Запись/Чтение Описание параметров в Приложении Д

Продолжение таблицы Е.5

Команда	Адрес регистра	Данные записи	Данные чтения	Примечание
Параметры группы F PrmF F-08	0x0207	Word_16		Запись/Чтение Описание параметров в Приложении Д
Параметры группы F PrmF F-09	0x0208	Word_16		Запись/Чтение Описание параметров в Приложении Д
Параметры группы F PrmF F-10	0x0209	Word_16		Запись/Чтение Описание параметров в Приложении Д
Параметры группы F PrmF F-11	0x020A	Word_16		Запись/Чтение Описание параметров в Приложении Д
Параметры группы F PrmF F-12	0x020B	Word_16		Запись/Чтение Описание параметров в Приложении Д
Параметры группы F PrmF F-13	0x020C	Word_16		Запись/Чтение Описание параметров в Приложении Д
Параметры группы A PrmA A-01	0x0300	Word_16		Запись/Чтение Описание параметров в Приложении Д

Продолжение таблицы Е.5

Команда	Адрес регистра	Данные записи	Данные чтения	Примечание
Параметры группы А PrmA A-02	0x0301		Word_16	Запись/Чтение Описание параметров в Приложении Д
Параметры группы А PrmA A-03	0x0302		Word_16	Запись/Чтение Описание параметров в Приложении Д
Параметры группы А PrmA A-04	0x0303		Word_16	Запись/Чтение Описание параметров в Приложении Д
Параметры группы А PrmA A-05	0x0304		Word_16	Запись/Чтение Описание параметров в Приложении Д
Параметры группы А PrmA A-06	0x0305		Word_16	Запись/Чтение Описание параметров в Приложении Д
Параметры группы А PrmA A-07	0x0306		Word_16	Запись/Чтение Описание параметров в Приложении Д

Продолжение таблицы Е.5

Команда	Адрес регистра	Данные записи/чтения	Примечание
Оперативные параметры			
Измеренное значение температуры наружного воздуха	0x02AA	Float_32 (IEEE 754) – результат измерения	Только чтение
Измеренное значение температуры обратной воды	0x02B0	Float_32 (IEEE 754) - результат измерения	Только чтение
Измеренное значение температуры отопления	0x02B6	Float_32 (IEEE 754) – результат измерения	Только чтение
Измеренное значение температуры ГВС	0x02BC	Float_32 (IEEE 754) – результат измерения	Только чтение

Окончание таблицы Е.5

Команда	Адрес регистра	Данные записи	Данные чтения	Примечание
Оперативные параметры для ТРМ32-Щ7				
Уставка «Максимальная температура обратной воды»	0x02C2	Float_32 (IEEE 754)		Только чтение
Уставка «Температура отопления»	0x02C6	Float_32 (IEEE 754)		Только чтение
Уставка «Температура ГВС»	0x02CA	Float_32 (IEEE 754)		Только чтение
Прибор ТРМ32-Щ4				
Температура наружного воздуха	0x80, 0x81	Float_32 (IEEE 754)		Только чтение
Температура обратной воды	0x82, 0x83	Float_32 (IEEE 754)		Только чтение
Температура отопления	0x84, 0x85	Float_32 (IEEE 754)		Только чтение
Температура ГВС	0x86, 0x87	Float_32 (IEEE 754)		Только чтение
Рассчитанная уставка температуры обратной воды отопления	0x88, 0x89	Float_32 (IEEE 754)		Только чтение
Рассчитанная уставка отопления	0x8A, 0x8B	Float_32 (IEEE 754)		Только чтение
Уставка температуры горячего водоснабжения	0x8C, 0x8D	Float_32 (IEEE 754)		Только чтение

Примечание – Если результат измерения некорректный, то на команду возвращается значение Na с установленным типом исключительной ситуации в младшем байте. Кодирование исключительных ситуаций приведено в таблице Е.6.

Таблица Е.6

Статус измерения	Код исключительной ситуации в младшем байте
Данные не готовы	0xF6
Обрыв датчика	0xFD