
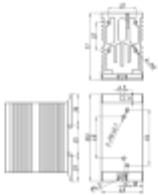

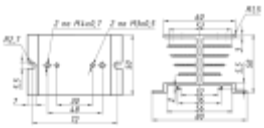
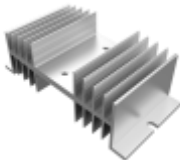
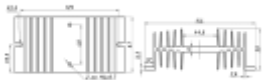
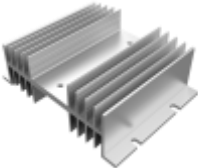
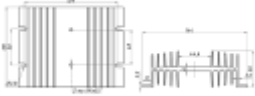
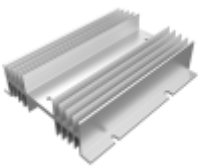
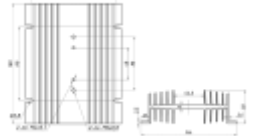

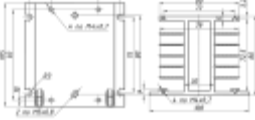

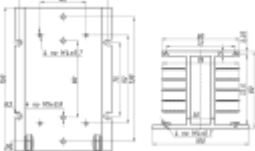
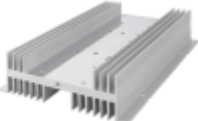
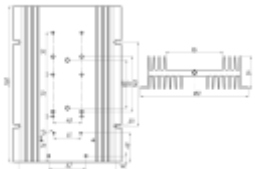

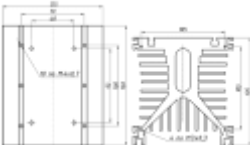

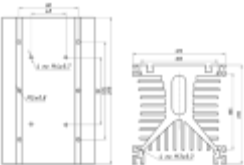

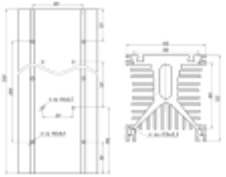


### Технические характеристики радиаторов KIPPRIBOR

Модификация	Фото	Чертеж	Габаритные размеры (ДхШхВ мм) / Вес	Тепловое сопротивление, $R_{thSA}$ °C/Вт	Количество радиаторов в упаковке
РТР052			100×48×77 мм 310 г/шт.	1,96	1 шт.
РТР060			80×50×50 мм 135 г/шт.	2,19	2 шт.
РТР061.1			144×67×50 мм 245 г/шт.	1,49	1 шт.

PTP062.1			144×110×50 мм 405 г/шт.	1,35	2 шт.
PTP063.1			180×144×50 мм 660 г/шт.	1,07	2 шт.
PTP034			105×100×80 мм 590 г/шт.	0,65	1 шт.
PTP036			150×100×80 мм 855 г/шт.	0,48	1 шт.
PTP037			260×180×54 мм 1400 г/шт.	0,44	2 шт.

РТР038			150×125×135 мм 2380 г/шт.	0,39	1 шт.
РТР039			200×125×135 мм 3350 г/шт.	0,32	1 шт.
РТР040			300×125×135 мм 5000 г/шт.	0,25	1 шт.

### Таблица выбора радиаторов для твердотельных реле KIPPRIBOR

В ячейках таблицы указано:

- количество монтируемых на радиатор твердотельных реле (ТТР) и максимально допустимый ток нагрузки на каждое ТТР по каждой фазе;
- цветом выделены ячейки с рекомендованными моделями радиаторов;
- (2) цифрой 2 помечены ячейки, в которых значение тока нагрузки приведено при условии использования дополнительных вентиляторов обдува (размер 120×120 мм с креплением на корпус радиатора). Вентиляторы устанавливаются непосредственно на радиатор охлаждения.

Серия ТТР / Радиатор		РТР052	РТР060	РТР061.1	РТР062.1	РТР063.1	РТР034	РТР036	РТР037	РТР038	РТР039	РТР040
MD-xx44.ZD3			1×20 A									
HD-xx44.ZD3 HD-xx44.ZA2		1×40 A <sup>(1)</sup>	1×20 A	1×40 A	1×60 A	1×80 A		2×60 A <sup>(1)</sup>	2×120 A	2×120 A		
HD-xx25.DD3		1×40 A <sup>(1)</sup>	1×20 A	1×40 A	1×60 A	1×80 A		2×60 A <sup>(1)</sup>	2×120 A	2×120 A		
HD-xx44.VA HD-xx22.10U HD-xx25.LA		1×40 A <sup>(1)</sup>	1×20 A	1×40 A	1×60 A	1×80 A		2×60 A <sup>(1)</sup>	2×80 A	2×80 A		
HDH-xx44.ZD3 (HDH-xx44.ZA2)		1×40 A <sup>(1)</sup>	1×20 A	1×40 A	1×60 A	1×80 A		2×60 A <sup>(1)</sup>	2×120 A	2×120 A		
BDH-xx44.ZD3						1×80 A	1×100 A <sup>(1)</sup>	1×120 A <sup>(1)</sup>	1×250 A	3×150 A <sup>(2)</sup>	3×250 A <sup>(2)</sup>	3×350 A <sup>(2)</sup>
SBDH-xx44.ZD3						1×80 A	1×100 A <sup>(1)</sup>	1×120 A <sup>(1)</sup>	1×150 A	3×150 A <sup>(2)</sup>	3×150 A	3×150 A
	до 60									2×225 A <sup>(2)</sup>	3×250 A <sup>(2)</sup>	3×350 A <sup>(2)</sup>

GaDH- xxx120.Z D3	0 A											
	до 80 0 A						1×100 A <sup>(1)</sup>	1×120 A <sup>(1)</sup>		1×450 A <sup>(2)</sup>	1×750 A <sup>(2)</sup>	
GwDH- xxx120.Z D3	до 60 0 A									2×300 A <sup>(2)</sup>	3×260 A <sup>(2)</sup>	3×400 A <sup>(2)</sup>
	до 80 0 A						1×100 A <sup>(1)</sup>	1×120 A <sup>(1)</sup>		1×600 A <sup>(2)</sup>	1×800 A <sup>(2)</sup>	
HT-xx44.ZD3 HT-xx44.ZA2							1×30 A <sup>(1)</sup>	1×40 A <sup>(1)</sup>	1×80 A	1×120 A <sup>(2)</sup>	1×120 A	1×120 A
Рекомендуемый тип вентилятора	VENT4 010 VENT4 020	-	-	-	-	VENT8 025 VENT8 038	VENT8 025 VENT8 038	-	VENT12 038	VENT12 038	VENT12 038	

(1) - при недостаточной естественной циркуляции воздуха через радиатор используйте рекомендуемый тип вентилятора.

(2) - значение тока нагрузки при обязательном использовании рекомендуемого типа вентилятора.